



**MANUALE DI ISTRUZIONI**  
**USER MANUAL**  
**MANUEL D'INSTRUCTIONS**  
**BEDIENUNGSANLEITUNG**  
**MANUAL D'INSTRUCCIÓNES**

  
**PARDINI**



Caro Amico,  
ti ringraziamo e ci complimentiamo con te, per aver scelto  
di sparare con una pistola PARDINI.

La tua arma nasce dalla progettazione di un tiratore attivo a livello agonistico per diversi anni, viene realizzata da personale specializzato, con i più moderni macchinari e secondo le tecnologie più avanzate.

Essa viene provata da tiratori di ogni parte del mondo ed al più alto livello.

La collaborazione di tutte queste persone, che ben conoscono le tue esigenze, riesce ad offrirti un prodotto valido in ogni occasione.

Per ogni tua richiesta saremo comunque lieti di darti i consigli più appropriati.

Grazie ancora!

A stylized, handwritten signature in black ink, consisting of several overlapping loops and a central vertical stroke, positioned above the name Giampiero Pardini.

Giampiero Pardini

## Dear Friend,

Congratulations and thank you for choosing to shoot a Pardini pistol.

Your pistol has been designed and developed by a successful shooter with a long and distinguished record of performance and is manufactured by skilled staff using advanced technology.

Testing has been carried out by some of the world's top shooters.

This co-operation means that we can offer a product to suit your personal requirements.

However, please feel free to contact us with your comments and suggestions at any time.

Many thanks!



Giampiero Pardini

## Cher ami tireur sportif,

Avec nos remerciements, nous vous félicitons d'avoir choisi de tirer avec un pistolet PARDINI.

Cette arme est conçue par un tireur qui possède plusieurs années d'expérience dans la compétition de haut niveau. Elle est réalisée par un personnel spécialisé compétent avec l'outillage le plus moderne et la technologie la plus avancée.

Les essais et la mise au point ont été achevés avec la collaboration des meilleurs tireurs du monde entier.

Cependant nous sommes à votre disposition pour tous les renseignements les plus appropriés.

Notre meilleure image de marque sera celle de vos succès!



Giampiero Pardini

## **Sehr geehrter Freund des Schießsports / Der Umgang mit Schußwaffen,**

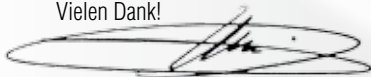
Herzlichen Glückwunsch und Danke, daß Sie sich für eine Pardini-Pistole entschieden haben.

Ihre Pistole wurde von einem erfolgreichen Schützen, der schon seit langem durch Spitzenleistung bekannt ist, entworfen und entwickelt. Hergestellt wird Ihre Pistole von erfahrenen Mitarbeitern mit fortschrittlicher Technologie.

Für die Testserien wurden einige der namhaftesten Schützen der Welt verpflichtet. Diese Zusammenarbeit macht es möglich, daß wir Ihnen ein Produkt anbieten können, das Ihren persönlichen Bedürfnissen entspricht.

Jedoch zögern Sie nicht, sich an uns zu wenden, denn mit Ihrer Kritik und Ihren Vorschlägen sind Sie jederzeit willkommen.

Vielen Dank!



Giampiero Pardini

## **Estimado Amigo,**

Le felicitamos y le agradecemos que haya escogido para disparar una pistola Pardini.

Su pistola se ha diseñado y se ha desarrollado por un tirador exitoso con un largo y distinguido record de actuación, y se ha fabricado por personal especializado usando la tecnología mas avanzada.

Siendo probadas en su desarrollo por algunos de los mejores tiradores del mundo. Por medio de esta colaboración podemos ofrecer un producto que satisface los mas personales requerimientos.

Sin embargo, por favor siéntase libre para hacernos llegar sus observaciones y sugerencias cuando quiera.

¡Muchas gracias!



Giampiero Pardini

## **ATTENZIONE!! NORME DI SICUREZZA NEL MANEGGIO DEGLI ATTREZZI SPORTIVI PER IL TIRO A SEGNO (ARMI SPORTIVE)**

- 1) Considera SEMPRE la tua arma come se fosse carica.
- 2) Predisponi al tiro ed usa SEMPRE la tua arma in impianti, luoghi e condizioni con caratteristiche idonee per legge per tale impiego, rispettando scrupolosamente i regolamenti specifici e le istruzioni dell'eventuale personale incaricato della direzione del tiro.
- 3) Accertati SEMPRE che la sicura, se esistente, sia perfettamente inserita: disinseriscila e disponi il dito nella guardia del grilletto solo al momento del tiro.
- 4) Maneggia SEMPRE la tua arma con la massima attenzione; ogni tua mancanza può causare danni a te o alle persone che ti stanno vicino; in particolare fai attenzione a non rivolgere MAI la volata della tua arma, anche se scarica, verso parti della persona tua o di altri.
- 5) Evita SEMPRE l'uso di bevande alcoliche o di sostanze stupefacenti: durante il tiro evita anche il fumo.
- 6) Durante il tiro usa SEMPRE idonei mezzi protettivi per occhi ed orecchie.
- 7) Evita SEMPRE di puntare l'arma su qualcosa che non sia un bersaglio previsto dotato di parapalle idoneo ad evitare rimbalzi incontrollati.
- 8) Quando, per qualsiasi motivo che non sia il tiro immediato, maneggia la tua arma, assicurati SEMPRE che essa sia scarica ispezionando la carica di cartuccia (meglio due volte come fanno le forze dell'ordine ed i militari).
- 9) Pulisci SEMPRE la tua arma dopo il tiro e prima di riporla.
- 10) Riponi SEMPRE la tua arma in luogo al di fuori della portata dei bambini e di altre persone.
- 11) Custodisci SEMPRE in luoghi separati la tua arma e le cartucce, con le cautele previste per legge per la custodia delle armi.
- 12) Assicurati SEMPRE di conoscere perfettamente l'arma che stai per usare, avendo letto e compreso attentamente e completamente le istruzioni del costruttore.

### **ATTENZIONE: PER I MODELLI SP1 - HPE - FPE**

- A) I modelli SP1 e HPE, sono dotati di scatto elettronico
- B) Sui suddetti modelli sono state eseguite tutte le verifiche necessarie secondo le norme CEI EN 6100-4-3 e CEI EN 6100-4-2
- C) Le prove eseguite garantiscono l'immunità del circuito in esame nelle condizioni accidentali che con maggior probabilità si potrebbero avere. Inoltre le caratteristiche stesse del circuito ed il suo montaggio all'interno della struttura metallica completamente chiusa (schermatura) lo rendono anche, in linea di principio, particolarmente insensibile agli effetti di campi elettromagnetici esterni.
- D) Ovviamente non si può escludere in assoluto che altre condizioni ora imprevedibili o eccezionali ed altamente improbabili, comunque non prescritte in disposizione di legge (esempio: caduta di un fulmine in stretta prossimità) possano fare partire accidentalmente un colpo.

## **WARNING!! SAFETY RULES FOR HANDLING TARGET SHOOTING EQUIPMENT (SPORTS FIREARMS)**

- 1) ALWAYS treat your firearm as if it were loaded.
- 2) ALWAYS use your firearm in centres, locations and conditions in accordance with legal requirements governing the use of firearms. Respect specific rules and the instructions given by the staff employed by the management of the shooting range.
- 3) ALWAYS check that the safety catch is inserted correctly: remove the safety catch and insert your finger in the trigger only when you are ready to fire.
- 4) ALWAYS handle your firearm with the utmost care and attention; failure to do so could cause damage and/or injury to you or the people around you. NEVER point the barrel of your gun towards yourself or towards others, even if unloaded.
- 5) NEVER use your firearm whilst under the influence of alcoholic or drugs. Tobacco smoking should also be avoided.
- 6) ALWAYS use appropriate equipment to protect eyes and ears
- 7) NEVER aim at anything other than the target, which should be equipped with place suitable butt to protect against ricochet.
- 8) ALWAYS keep your firearm unloaded until you are ready to fire. Check (and double check, as members of the armed forces do) that this is the case.
- 9) ALWAYS clean your firearm after firing and before putting it away.
- 10) ALWAYS store your firearm in a secure place, out of the reach of children and other people.
- 11) ALWAYS store your firearm and cartridges in separate places, in accordance with the laws on the custody of firearms.
- 12) ALWAYS make sure you are completely familiar with the firearm you are about to use. Make sure you have read and understood the manufacturer's instructions.

### **CAUTION: FOR MODELS SP1 - HPE - FPE**

- A) Models SP1 and HPE have an electronic trigger
- B) These models have been tested in accordance with regulations CEI EN 6100-4-3 and CEI EN 6100-4-2
- C) The tests carried out guarantee the safety of the circuit under the accident conditions most likely to arise. The features of the circuit and its mounting inside the completely closed metal structure (shielding) render it, particularly insensitive to external electromagnetic fields.
- D) We cannot totally exclude, however, that other presently unforeseeable or highly unlikely and exceptional conditions, and in any event not currently prescribed by the law (for example lightning striking very close by), might cause accidental firing.

## **ATTENTION!! NORMES DE SECURITE DANS LE MANIEMENT DES INSTRUMENTS SPORTIFS POUR LE TIR A LA CIBLE (ARMES SPORTIVES)**

- 1) Considérez TOUJOURS votre arme comme si elle était chargée.
- 2) Manipulez et utilisez TOUJOURS votre arme dans des lieux appropriés et équipés d'installations conformes aux normes prévues par la loi, et en respectant scrupuleusement la réglementation intérieure et les instructions données par la personne responsable des pas de tir.
- 3) Assurez vous TOUJOURS que la sûreté de l'arme (si elle existe), soit parfaitement engagée, retirez la et n'introduisez votre doigt dans le pontet seulement qu'au moment du tir en direction de la cible.
- 4) Manipulez votre arme TOUJOURS avec la plus grande attention, un manque de vigilance de votre part peut causer des dommages à vous-même ou aux personnes qui vous entourent, veillez à ne jamais diriger votre arme vers vous ou vers autrui même si elle n'est pas chargée, mais toujours et uniquement en direction de cibles.
- 5) Evitez TOUJOURS la consommation de boissons alcoolisées ou de médicaments avant et pendant une séance de tir, évitez également de fumer.
- 6) Pendant le tir utilisez TOUJOURS des moyens de protection appropriés pour les yeux et les oreilles.
- 7) Evitez TOUJOURS de pointer et de tirer sur quelque chose qui ne soit pas une cible dotée d'un pare-balles efficace afin d'éviter des ricochets incontrôlables.
- 8) Lorsque vous cessez de tirer, assurez vous TOUJOURS que votre arme soit bien déchargée, (mieux vaut le faire deux fois plutôt qu'une fois, comme le font les forces de l'ordre et les militaires).
- 9) Nettoyer TOUJOURS votre arme après le tir avant de la ranger.
- 10) Rangez TOUJOURS votre arme dans un endroit hors de la portée des enfants et d'autres personnes.
- 11) Rangez TOUJOURS votre arme et vos munitions dans des endroits séparés à l'intérieur d'un coffre-fort ou une armoire métallique forte (obligation prévue par la loi pour les détenteurs d'armes).
- 12) Assurez vous TOUJOURS de connaître parfaitement l'arme que vous allez utiliser en lisant attentivement et en comprenant parfaitement, toutes les instructions fournies avec votre arme par le constructeur.

### **ATTENTION, POUR LES MODELES SP1 - HPE - FPE**

- a) Les modèles SP1 et HPE, sont dotés d'une détente électronique.
- b) Sur les modèles indiqués ci-dessus tous les contrôles nécessaires ont été effectués selon les normes CEI EN 6100-4-3 et CEI EN 6100-4-2.
- c) Tous les essais qui ont été effectués dans des conditions les plus extrêmes, en garantissant une parfaite fiabilité.  
Par ailleurs, les caractéristiques même de sa conception et de son montage à l'intérieur d'une structure métallique entièrement fermée (blindage) rend le système particulièrement insensible aux effets de champs électromagnétiques provenant de l'extérieur.
- d) On ne peut malheureusement pas exclure d'autres conditions exceptionnelles non prévisibles, mais fortement improbable, et surtout non prescrites par les dispositions de la loi, (par exemple : la foudre qui tomberait à proximité et déclencherait le système inopinément).



## **ACHTUNG!! SICHERHEITSVORSCHRIFTEN FÜR DEN UMGANG MIT SPORTGERÄTEN FÜR DAS SCHEIBENSCHIESSEN (SPORTWAFFEN)**

- 1) Gehen Sie **IMMER** davon aus, dass Ihre Waffe geladen sein könnte.
- 2) Bereiten Sie sich auf das Schießen vor und benutzen Sie Ihre Waffe **IMMER** in Anlagen und Orten und unter Bedingungen, die den gesetzlichen Normen entsprechen und beachten Sie gewissenhaft die speziellen Regelungen und die Anweisungen des von der Schießleitung eingesetzten Personals.
- 3) Vergewissern Sie sich **IMMER**, dass die Sicherung, wenn vorhanden, immer einwandfrei funktioniert. Entsichern Sie und legen Sie den Finger erst kurz vor dem Schießen in den Abzugsbügel.
- 4) Gehen Sie mit Ihrer Waffe **IMMER** äußerst vorsichtig um. Jedes Fehlverhalten kann Ihnen oder anderen Personen, die sich in Ihrer Nähe befinden Schaden zufügen. Achten Sie besonders darauf, die Mündung Ihrer Waffe **NIE**, auch nicht, wenn sie entsichert ist, gegen sich selbst oder andere Personen zu richten.
- 5) Vermeiden Sie es **IMMER**, alkoholische Getränke oder Rauschmittel zu sich zu nehmen. Vermeiden Sie auch, während des Schießens zu rauchen.
- 6) Verwenden Sie während dem Schießen **IMMER** angemessenen Ohren- und Augenschutz.
- 7) Vermeiden Sie es **IMMER**, auf Ziele zu schießen, die nicht mit einem angemessenen Kugelfang ausgerüstet sind, um unkontrollierte Querschläger zu verhindern.
- 8) Bei jedem Umgang mit Ihrer Waffe, der nicht unmittelbar vor dem Schuss stattfindet, vergewissern Sie sich, dass die Waffe **IMMER** entsichert ist, indem Sie das Patronenlager kontrollieren (Besser zweimal, wie bei der Polizei und beim Militär).
- 9) Säubern Sie nach dem Schießen **IMMER** Ihre Waffe, besonders wichtig, wenn sie längere Zeit nicht im Gebrauch ist.
- 10) Stellen Sie **IMMER** sicher, dass eine unbefugte Benutzung Ihrer Waffe durch Kinder und andere Personen ausgeschlossen ist.
- 11) Bewahren Sie Ihre Waffe und Munition **IMMER** an getrennten Orten auf und beachten Sie die vom Gesetzgeber vorgegebenen Aufbewahrungsnormen.
- 12) Vergewissern Sie sich **IMMER**, dass Sie die Handhabung Ihrer Waffe beherrschen, indem Sie die Anweisungen des Herstellers aufmerksam und vollständig lesen und diese stets befolgen.

### **ACHTUNG: FÜR DIE MODELLE SP1 - HPE - FPE**

- A) Die Modelle SP1 und HPE verfügen über einen elektronischen Abzug
- B) Die oben genannten Modelle wurden gemäss den erforderlichen Normen CEI EN 6100-4-3 und CEI EN 6100-4-2 überprüft
- C) Die durchgeführten Tests garantieren die Unempfindlichkeit des geprüften Stromkreises in unvorhergesehenen Situationen, die mit grösster Wahrscheinlichkeit auftreten könnten. Ausserdem ist der Stromkreis durch seine Eigenschaften und seinen Einbau in die vollständig geschlossene Metallstruktur (Abschirmung) besonders unanfällig für die Auswirkungen äusserer elektromagnetischer Einflüsse.
- D) Es kann selbstverständlich nicht völlig ausgeschlossen werden, dass andere unvorhersehbare Bedingungen und höchst unwahrscheinliche Ausnahmefälle, die jedoch nicht in den gesetzlichen Vorgaben enthalten sind (zum Beispiel: ein Blitzeinschlag in unmittelbarer Nähe) einen unvorhersehbaren Schuss provozieren können.

## **ATENCIÓN! NORMAS DE SEGURIDAD EN EL MANEJO DE LOS EQUIPOS DEPORTIVOS PARA TIRO AL BLANCO (ARMAS DEPORTIVAS)**

- 1) Considere SIEMPRE su arma como si estuviera cargada.
- 2) Predispongase para el tiro y use SIEMPRE su arma en instalaciones, lugares y condiciones con características idóneas establecidas por ley para tal empleo, respetando escrupulosamente los reglamentos específicos y las instrucciones del eventual personal encargado de la dirección del tiro.
- 3) Asegúrese SIEMPRE de que el seguro, si existiera, esté perfectamente insertado: quítelo y ponga el dedo en el gatillo solo en el momento del tiro.
- 4) Maneje SIEMPRE su arma con la máxima atención, cada falta suya puede causar daños a usted o a las personas que estén cerca; en particular preste atención de no dirigir NUNCA el cañón de su arma, aunque esté descargada, hacia ninguna parte de usted o de los otros.
- 5) Evite SIEMPRE el consumo de bebidas alcohólicas o de sustancias estupefacientes: durante el tiro, evite también fumar.
- 6) Durante el tiro use SIEMPRE medios de protección adecuados para los ojos y los oídos.
- 7) Evite SIEMPRE apuntar el arma sobre cualquier cosa que no sea un objetivo previsto, dotado de protección idónea para evitar rebotes incontrolados.
- 8) Cuando por cualquier motivo que no sea el tiro inmediato maneje su arma, asegúrese SIEMPRE que ésta esté descargada inspeccionando la carga de cartuchos (mejor dos veces como hacen las fuerzas del orden y los militares).
- 9) Limpie SIEMPRE su arma después del tiro y antes de recogerla.
- 10) Ponga SIEMPRE su arma en un lugar fuera del alcance de los niños y de otras personas.
- 11) Guarde SIEMPRE en lugares separados su arma y los cartuchos con la cautela prevista en la ley para la custodia de las armas.
- 12) Asegúrese SIEMPRE de conocer perfectamente el arma que va a utilizar, habiendo leído atentamente y comprendido completamente las instrucciones del fabricante.

### **ATENCIÓN: PARA LOS MODELOS SP1 - HPE - FPE**

- A) Los modelos SP1 y HPE están dotados de disparador electrónico.
- B) Sobre los mencionados modelos fueron realizadas todas las verificaciones necesarias según las normas CEI EN 6100-4-3 y CEI EN 6100-4-2.
- C) Las pruebas realizadas garantizan la inmunidad del circuito en examen en las condiciones accidentales que con mayor probabilidad podrían suceder. Además las características mismas del circuito y de su montaje en el interior de la estructura metálica completamente cerrada (blindada) lo hacen también, en línea de principio, particularmente insensible a los efectos de campos electromagnéticos externos.
- D) Obviamente, no se pueden excluir en absoluto que otras condiciones ahora imprevisibles o excepcionales y altamente improbables, de cualquier manera no prescritas en disposiciones legales (ejemplo, caída de un rayo en las cercanías) puedan hacer partir accidentalmente un disparo.

**Mod. FPM - FPE cal. 22 I.r.**



## PISTOLE CALIBRO 22 L.R MODELLO: FPE SCATTO ELETTRONICO - FPM SCATTO MECCANICO

### SCHEDA TECNICA

Monocolpo da competizione nella specialità olimpica dei 50 mt. cal. 22 L.R. Scatto, mire micrometriche regolabili ed intercambiabili. Lunghezza canna mm. 280/ rifling 6D x 450 mm. Linea di mira variabile da mm. 350 a mm. 420. Peso 1130 grammi. Impugnatura anatomica in legno di noce. Tecnologia innovativa. Sistema PARDINI.

### SISTEMA DI CARICAMENTO FPM

Appoggiato il dito pollice sul cursore (1), con il dito indice alzare il manettino della leva di armamento (2) che si aprirà automaticamente. Posizionare la cartuccia al centro della camera di armamento, quindi abbassare la leva fino ad ottenere una chiusura a scatto. Spingere in basso lo stecker (3) per attivare il sistema di scatto. La FPM è pronta al tiro.

### SISTEMA DI CARICAMENTO FPE

Accendere l'interruttore, appoggiato il dito pollice sul cursore (1), con il dito indice alzare il manettino della leva di armamento (2) che si aprirà automaticamente. Posizionare la cartuccia al centro della camera di armamento, quindi abbassare la leva fino ad ottenere una chiusura a scatto. Spingere in basso lo stecker (3) per attivare il sistema di scatto. La FPE è pronta al tiro.

### SPIE DI CONTROLLO

V – quando la luce verde è accesa la pistola è armata, pronta allo sparo.

R – quando, armato lo stecker, la luce rossa rimane accesa fissa le batterie sono scariche.

### REGOLAZIONE SCATTO GRILLETTO E TACCA DI MIRA (vedi disegni)

#### LE FPE/FPM POSSONO ESSERE REGOLATE CON LO SCATTO IN DUE TEMPI

VITE N° 4:	FPM FPE	Permette al grilletto di posizionarsi avanti e indietro, ruotare su asse orizzontale e trasversale a destra e a sinistra. VITE N°
5:	FPM FPE	Permette al grilletto di alzarsi, abbassarsi e ruotare su se stesso.
VITE N° 6:	FPM	Regola lo scatto: girando in senso orario si riduce l'aggancio dei piani di scatto.
VITE N° 7:	FPM	Regolazione a 2 Tempi: Regola il peso del primo tempo
VITE N° 7:	FPE	Regolazione a 1 Tempo: Regola il peso dello scatto
		Regolazione a 2 Tempi: Regola il peso del primo tempo
VITE N° 9:	FPM FPE	Girando in senso antiorario il colpo si sposta a sinistra. Girando in senso orario il colpo si sposta a destra,
VITE N° 10:	FPM FPE	Girando in senso orario il colpo si abbassa.
		Girando in senso antiorario il colpo si alza.

VITE N° 11:	FPM FPE	Girando in senso orario si aumenta la larghezza della foglia di mira. Girando in senso antiorario si diminuisce la larghezza della foglia di mira.
VITE N° 12:	FPE	Girando in senso orario si allunga la corsa del secondo tempo di scatto. Girando in senso antiorario tale corsa diminuisce fino a scomparire. (per regolazione ad 1 tempo)
VITE N° 13:	FPE	Interna alla 12. Girando in senso orario aumenta il peso del secondo tempo. Girando in senso antiorario tale peso diminuisce.
VITE N° 14:	FPM FPE	Funziona da trigger-stop: girando in senso orario si accorcia la corsa a vuoto del grilletto, dopo la partenza del colpo, fino a farla scomparire.
VITE N° 15:	FPM FPE	Girando in senso orario, diminuisce la corsa del 1° tempo fino ad annullarla.
VITE N° 16:	FPM	Regolazione a 1 Tempo: Regola il peso dello scatto Regolazione a 2 Tempi: Regola il peso del secondo tempo.

N.B. Dopo aver finito di sparare effettuare uno scatto a vuoto e spingere l'interruttore.

REGOLAZIONE LINEA DI MIRA FPE FPM Linea di mira variabile da mm. 350 a mm. 420.

La regolazione si ottiene allentando la vite di bloccaggio sul mirino e facendolo scorrere nella guida.

#### REGOLAZIONE TACCA DI MIRA

La vite anteriore destra regola l'alzo, la vite posteriore sinistra regola la deriva (1 click = 8 mm. a 50 metri). La vite esagonale posta sul lato sinistro della foglia ne regola l'ampiezza da 2,60 a 4,60 mm.

#### SMONTAGGIO GRUPPO OTTURATORE

Aprire la leva di armamento (2), sfilare il perno (8), spingere avanti il cursore fermo otturatore (1). Con la pistola rivolta verso il basso, azionare lo stecker e premere il grilletto. L'otturatore scorrerà avanti, mettendosi in posizione ottimale per essere estratto dalla pistola.

#### PULIZIA E LUBRIFICAZIONE

Per la pulizia della canna usare prima gli scovoli di ottone in dotazione e poi un panno. Per avere il massimo della precisione e del funzionamento assicurarsi che anche il compensatore sia perfettamente pulito (ogni 200/300 colpi). Per lo smontaggio e pulizia vedi figure 7-8-9. Mettere una goccia di olio nei punti di scorrimento dell'otturatore usando un semplice lubrificante senza additivi o solventi. Non usare solventi od oli nei meccanismi di scatto sia meccanici che elettronici.

## FREE PISTOLS .22 L.R. CALIBER MODEL: FPE ELECTRONIC TRIGGER - FPM MECHANICALTRIGGER

### TECHNICAL SPECIFICATION

Single shot for the exacting Olympic 50 M discipline. 22 L.R. cal. trigger mechanism. Adjustable and interchangeable micrometric sights and. Barrel length mm. 280/rifling 6 D x 450 mm. The sight radius can be adjusted between 350 mm. and 420 mm. Weight 1130 gr. Anatomical walnut grip available. New technology PARDINI system.

### LOADING THE FPM PISTOL

Place your thumb on the bolt slide stop (1) and raise the cocking lever (2) with your index finger so that it opens automatically. Place a cartridge in the loading chamber and then lower the cocking lever (2) until it locks closed. Push down the set lever (3) to cock the firing mechanism. The FPM is ready to fire.

### LOADING THE FPE PISTOL

Turn the power switch on. Place your thumb on the bolt slide stop (1) and raise the cocking lever (2) with your index finger so that it opens automatically. Place a cartridge in the loading chamber and then lower the cocking lever (2) until it locks closed. Push down the set lever (3) to cock the firing mechanism. The FPE is ready to fire.

### WARNING LIGHTS

V- When the green light is on the pistol is cocked, ready to shoot. R-lf, after pushing down the set lever, the red light remains on, the batteries are discharged.

### ADJUSTMENTS (see drawings)

#### THE FPE FPM CAN ALSO BE ADJUSTED FOR A TWO-STAGE TRIGGER

SCREW N° 4:	FPM FPE	Adjusts the trigger positions both longitudinally and horizontally from right to left.
SCREW N° 5:	FPM FPE	Adjusts the trigger height and rotation around its axis.
SCREW N° 6:	FPM	Sets the ....left-off, turning clockwise reduces the sear engagements.
SCREW N° 7:	FPM	2 Stages setting: sets the 1st stage weight
SCREW N° 7:	FPE	1 Stage setting: sets the trigger weight. 2 Stages setting: sets the 1st stage weight.
SCREW N° 9:	FPM FPE	Turning counterclockwise the shot will move to the left. Turning clockwise the shot will move to the right.
SCREW N° 10:	FPM FPE	Turning clockwise the shot will go lower. Turning counterclockwise the shot will go higher

SCREW N° 11:	FPM FPE	Turning clockwise will increase the width of the rear sight aperture. Turning counterclockwise will decrease the width of the rear sight aperture.
SCREW N°12:	FPE	Turn clockwise to lengthen second stage travel and vice versa until it disappears. (SINGLE STAGE TRIGGER)
SCREW N°13:	FPE	Inside screw 12. Turn clockwise to increase second stage weight and vice versa.
SCREW N°14:	FPM FPE	This functions as an adjustable trigger-stop. Turn clockwise to reduce over-travel.
SCREW N°15:	FPM FPE	Turn clockwise to reduce first stage travel, until it disappears.
SCREW N° 16:	FPM	1 Stage setting: sets the trigger weight. 2 Stages setting: sets the 2nd stage weight.

N.B. When you have finished shooting, switch the electronic mechanism off, and release the trigger (dry fire).

#### SIGHT ADJUSTMENT FPE FPM

The sight radius can be adjusted between 350 mm. and 420 mm. To adjust radius slacken off the foresight locking screw, move the foresight to the desired position and than re-tighten the screw.

#### REAR SIGHT ADJUSTMENTS

The front right screw adjusts height (up/down) the back left screw adjusts windage (left to right) (one click=8 mm.). The hexagonal screw at the center of the left side of the rearsight adjusts the width of the rearsight aperture (adjustable from 2,60 to 4,60 mm) Turning clockwise increases the width.

#### DISMANTLING THE BOLT ACTION

Open the cocking lever (2) and push out the pin (8) push the bolt slide stop forward and turn the pistol upside down. Set and press the trigger. The bolt will move forward and can be easily removed from the pistol.

#### CLEANING AND LUBRICATION:

To clean the barrel use a properly sized brass brush first and then with a patch. Insure that all lead is removed to insure accuracy and functionality. To keep the maximize precision be sure that the compensator is always perfectly clean (every 200/300 rounds). See drawings 7- 8 – 9 to dismantle and clean. Lubricate the bolt contact points with a simple lubricant without additive. Do not use solvent or oils on the trigger mechanism: either mechanical and/or electronic.

## PISTOLETS CALIBRE .22LR MODELE: FPE DÉTENTE ÉLECTRONIQUE - FPM DÉTENTE MÉCANIQUE

### FICHE TECHNIQUE

Monocoup pour la discipline olympique à 50m. Ligne de mire et détente micrométriquement réglables. Longueur canon 280mm, rifling 6DX450 mm. Ligne de mire réglable de 350 à 420 mm. Poids 1130 gr. Crosse en noyer. Nouvelle technologie système Pardini.

### SYSTÈME DE CHARGEMENT FPM

Appuyer avec le pouce sur le point n°. 1 et avec l'index relever le levier n°. 2 qui s'ouvrira automatiquement. Positionner la cartouche au centre de la préchambre de chargement et refermer la culasse en rabattant la pièce n°. 2 vers l'avant. Appuyer vers le bas sur le levier n°. 3 pour armer le système de détente le FPM est prêt à tirer.

### SYSTÈME DE CHARGEMENT FPE

Allumer l'interrupteur. Appuyer avec le pouce sur le point n°. 1 et avec l'index relever le levier n°. 2 qui s'ouvrira automatiquement. Positionner la cartouche au centre de la préchambre de chargement et refermer la culasse en rabattant la pièce n°. 2 vers l'avant. Appuyer vers le bas sur le levier n°. 3 pour armer le système de détente le FPE est prêt à tirer.

### VOYANT DE CONTRÔLE

V - Quand la lumière verte est allumée le pistolet est armé, prêt pour le tir.

R - Quand le levier du stecher est armé et que la lumière rouge reste allumée, les batteries sont déchargées

### RÉGLAGE DE L'ARME

#### LES FPE FPM PEUVENT ÊTRE RÉGLÉ AVEC LA DÉTENTE EN DEUX PHASES

VIS N° 4:	FPM FPE	Permet de reculer ou d'avancer la queue de détente, et de l'orienter vers la droite ou vers la gauche sur un plan horizontal.
VIS N° 5:	FPM FPE	Permet de déplacer la queue de détente en hauteur et de la pivoter sur un axe vertical.
VIS N° 6:	FPM	Réglage de l'accrochage, tourner la vis n° 6 dans le sens des aiguilles d'une montre jusqu'au déclenchement du mécanisme de détente, puis dévisser d'1/4 de tour dans le sens inverse et pour obtenir un départ net et franc.
VIS N° 7:	FPM	Réglage détente en deux phases : règle le poids de la pré course.
VIS N° 7:	FPE	Réglage détente directe: règle le poids de départ Réglage détente en deux phases : règle le poids de la pré course.
VIS N° 9:	FPM FPE	En tournant dans le sens inverse des aiguilles d'une montre le coup se déplace à gauche. En tournant dans le sens des aiguilles d'une montre le coup se déplace à droite.
VIS N° 10:	FPM FPE	En tournant dans le sens des aiguilles d'une montre le coup se déplace en bas. En tournant dans le sens inverse des aiguilles d'une montre le coup se déplace en haut.



VIS N° 11:	FPM FPE	En tournant dans le sens des aiguilles d'une montre on élargit le cran de mire. En tournant dans le sens inverse des aiguilles d'une montre on diminue l'ouverture du cran de mire.
VIS N° 12:	FPE	Visser pour allonger la course de la seconde phase et vice versa jusqu'à ce qu'elle disparaisse. (Réglage pour une détente directe)
VIS N° 13:	FPE	Incorporée dans la vis CS. Visser pour augmenter le poids de la seconde phase.
VIS PP:		Permet une grande régulation du poids du 1er temps de la détente. Dévisser pour diminuer le poids, visser pour l'augmenter.
VIS N° 14:	FPM FPE	Longueur de la course après le décrochage. Visser pour diminuer. Attention: en l'absence totale de course libre, le coup ne peut pas partir!
VIS N° 15:	FPM FPE	Visser pour réduire la longueur de la première phase, jusqu'à l'annuler si souhaité.
VIS N° 16:	FPM	Réglage détente directe: règle le poids de départ Réglage détente en deux phases : règle le poids de la seconde phase.

N.B. Après avoir fini de tirer, éteindre l'interrupteur et effectuer un tir à sec.

#### RÉGLAGE DE LA MIRE

La ligne de mire est réglable de 350 à 420 mm. Le réglage s'effectue en dévissant la vis de maintien du guidon et en couissant celui-ci d'avant en arrière.

La ligne de mire est réglable de 350 à 420 mm. Le réglage s'effectue en dévissant la vis de maintien du guidon et en couissant celui-ci d'avant en arrière.

#### RÉGLAGE DE LA HAUSSE

La vis côté droite règle la hauteur. Si le tir est haut, tourner cette vis dans le sens des aiguilles d'une montre et inversement pour un tir bas. La vis côté gauche règle la dérive. Si le tir est à gauche tourner cette vis dans le sens des aiguilles d'une montre, et inversement pour un tir à droite. La vis hexagonale placée à gauche dans la plaquette de hausse permet de régler l'écartement du cran de mire. Il s'élargit en tournant dans le sens des aiguilles d'une montre.(réglable de 2,60 à 4,60 mm.) et diminue en tournant dans l'autre sens

#### DÉMONTAGE DE LA CULASSE

Ouvrir la culasse (2), retirer l'axe de maintien n° 8 et rabattre le levier d'armement sans le verrouiller (1). Basculer le pistolet vers le bas, armer le mécanisme de détente et tirer. La culasse glissera vers l'avant et vous pourrez l'enlever. Pour remonter la culasse installer la culasse dans son logement, remettre l'axe de maintien n° 8 et le pistolet est prêt à fonctionner.

#### NETTOYAGE ET GRAISSAGE

Nettoyer l'intérieur du canon avec l'écouvillon en laiton livré avec votre pistolet, puis terminer avec un chiffon sec pour en retirer les éventuels résidus. Pour un bon fonctionnement et obtenir un maximum de précision de votre pistolet, il est recommandé de maintenir le compensateur parfaitement propre (tous les 200/300 coups). Voir dessins 7-8-9 pour le démontage et nettoyage. Lubrifier la culasse avec une huile minéral fluide. Pour le mécanisme de détente, tant électronique que mécanique, n'utiliser aucun type de lubrifiant (huile, graisse ou solvant).

## FREI PISTOLEN KALIBER .22lr MODELLEN: FPE ELEKTRONISCH ABZUG - FPM MECHANISCH ABZUG

### TECHNISCHE EIGENSCHAFTEN

Einzellader - Pistole für die Olympische Disziplin "Freie Pistole" über die 50m Distanz. Kaliber 22 l.r.Verstellbarer Abzug und Micrometervisier. Lauflänge 280 mm, Dralllänge 450 mm mit 6 Zügen Die Visierlinie ist von 350 mm bis 420 mm verstellbar. Das Gewicht beträgt 1130 g. Die verschiedenen Formgriffe sind aus Nußbaumholz gefertigt. Die Waffe ist nach neuestem Pardini-Technologiesystem hergestellt.

### SPANNVORGANG-LADEVORGANG FPM

Den Daumen der linken Hand vor dem Verschußhebel auf das System abstützen und mit dem Zeigefinger unter den herausstehenden Bügel der Ladeklappe (Nr. 2) greifen. Diesen von unten anheben. Nach Überwinden des Kniehebelwiderstandes wird der Verschluss durch Federkraft vollständig geöffnet! Die Patrone in das Patronenlager einführen und den Verschußhebel schließen bis er einrastet. Nun den Stecherhebel (Nr. 3) betätigen um den Auslösemechanismus zu aktivieren. Die Waffe ist nun schußbereit.

### SPANNVORGANG-LADEVORGANG FPE

Schalter einschalten. Den Daumen der linken Hand vor dem Verschußhebel auf das System abstützen und mit dem Zeigefinger unter den herausstehenden Bügel der Ladeklappe (Nr. 2) greifen. Diesen von unten anheben. Nach Überwinden des Kniehebelwiderstandes wird der Verschluss durch Federkraft vollständig geöffnet! Die Patrone in das Patronenlager einführen und den Verschußhebel schließen bis er einrastet. Nun den Stecherhebel (Nr. 3) betätigen um den Auslösemechanismus zu aktivieren. Die Waffe ist nun schußbereit.

### EINSCHALTUNGSZEICHEN

V - wenn das grüne Licht leuchtet , ist die Pistole gespannt, bereit zum Schießen.

R - wenn das rote Licht im eingeschaltetem Betrieb ständig leuchtet, müssen die Batterien gegen neue ausgetauscht werden.

### EINSTELLEN DES ABZUGS UND VISIER

DIE FPE/FPM KÖNNEN AUCH MIT VORWEG UND DRUCKPUNKT EINGESTELLT WERDEN

SCHRAUBE	N°4:	FPM FPE	Nach Lösen dieser Schraube kann der Abzug nach vorne, nach hinten und zur Seite gedreht werden.
SCHRAUBE	N°5:	FPM FPE	Nach Lösen dieser Schraube kann das Abzugszüngel nach oben, nach unten und zur Seite gedreht werden.
SCHRAUBE	N°6:	FPM	Diese Schraube regelt den Übergreif an der Abzugsklinke. Drehen im Uhrzeigersinn verringert den Abzugsklinkenübergreif. Gegen den Uhrzeigersinn erhöht sich der Abzugsklinkenübergreif.
SCHRAUBE	N°7:	FPM	Einstellung Vorweg und Druckpunkt: Einstellen des Vorzugsgewichtes

SCHRAUBE	N°7:	FPE	Einstellung Direktabzug: verstellt das Abzugsgewicht Einstellung des Vorweges: Einstellen des Vorzugsgewichtes
SCHRAUBE	N° 9:	FPM FPE	Drehen entgegen dem Uhrzeigersinn, Schüsse gehen nach links Drehen im Uhrzeigersinn, Schüsse gehen nach rechts
SCHRAUBE	N° 10:	FPM FPE	Drehen im Uhrzeigersinn, Schüsse gehen nach unten Drehen entgegen dem Uhrzeigersinn, Schüsse gehen nach oben
SCHRAUBE	N° 11:	FPM FPE	Drehen im Uhrzeigersinn, Kimmenausschnitt vergrößert sich Drehen entgegen dem Uhrzeigersinn, Kimmenausschnitt verkleinert sich.
SCHRAUBE	N°12:	FPE	Drehen im Uhrzeigersinn verlängert den Druckpunkt und drehen gegen den Uhrzeigersinn verringert diesen, bis kein Weg mehr vorhanden ist (kein Druckpunkt mehr spürbar).
SCHRAUBE	N°13:	FPE	Innerhalb der Schraube 12. Drehen im Uhrzeigersinn vergrößert das Gewicht am Druckpunkt und umgekehrt.
SCHRAUBE	N°14:	FPM FPE	Diese Schraube dient als einstellbarer Trigger-Stop. Drehen im Uhrzeigersinn verringert die Rückwärtsbewegung des Abzugs nach dem Auslösen.
ACHTUNG:			Wird die Schraube zu weit im Uhrzeigersinn gedreht, so löst der Abzugsmechanismus nicht mehr aus.
SCHRAUBE	N°15:	FPM FPE	Drehen im Uhrzeigersinn verkürzt den Vorzugsweg.
SCHRAUBE	N°16:	FPM	Einstellung Direktabzug: verstellt das Abzugsgewicht Einstellung des Vorweges: Einstellen des Druckpunktgewichtes

#### HINWEIS:

nach Ausschalten den Abzug noch einmal betätigen um den Kondensator zu entladen!!!

#### EINSTELLUNG DER VISIERUNG

Die Visierlinie ist von 350 mm bis 420 mm verstellbar. Nach Lösen der Kornhalteschraube kann man die Visierlinie beliebig einstellen (verschiebares Korn). Die vordere, rechte Schraube am Visier ist für die Höhenverstellung des Kimmenblattee verantwortlich: (+) bei Tiefschüssen (-) bei Hochschüssen. Die hintere, linke Schraube am Visier ist für die seitliche Verstellung des Kimmenblattee verantwortlich: nach rechts bei Linksschüssen und nach links bei Rechtsschüssen drehen (1 Click= 8mm bei 50 m) Die sechseckige Schraube an der linken Seite des Kimmenblattee dient zum verstellen desselben (von 2,60-4,60 mm verstellbar). Drehen im Uhrzeigersinn vergrößert den Kimmenausschnitt, entgegen wird er verkleinert .

#### ZERLEGEN DES BLOCKVERSCHLUSSES

Verschlußhebel öffnen, den Stift (Nr. 8) herausziehen. Sicherungsschieber (Nr. 1) nach vorne drücken. Stecher betätigen und Abzugsmechanismus auslösen. Blockverschluss entnehmen.

#### REINIGUNG UND WARTUNG:

Reinigung: Reinigen der Läufe mit den mitgelieferten Reinigungsbürsten. Für höchstmögliche Präzision, ist es notwendig den Kompensator immer sauber zu halten (nach ca. 200/300 Schuss). Das Zerlegen und Reinigung ist in der Zeichnungen 7-8-9 ersichtlich. Der Schlitten ist in den Führungsnuten mit einem guten Feinmechanikeröl leicht einzuölen. Der Schlitten ist in den Führungsnuten mit einem guten Feinmechanikeröl leicht einzuölen.

Für den Abzugsmechanismus: elektronisch und/ oder mechanisch keine Öle oder Lösungsmittel benutzen.

## PISTOLAS CALIBRE 22LR MODELOS: FPE DISPARADOR ELECTRÓNICO - FPM DISPARADOR MECÁNICO

### DESCRIPCIÓN TÉCNICA

Pistola monotiro de competición para la especialidad olímpica de 50 m.cal.22 L.R. Línea de miras , disparador y contrapeso micrométricos y regulables. Longitud del cañón mm.280/rifling 6 D x 450 mm. Longitud de línea de miras regulable de 350 mm. a 420 mm. Peso 1130 gr. Empuñaduras anatómicas de nogal. Nueva tecnología sistema de PARDINI.

### CARGA DE LA PISTOLA FPM

Sítue su dedo pulgar sobre el seguro(1) presionándolo hacia delante, y con el dedo índice levantar la palanca de carga (2) de manera que esta se abra automáticamente. Coloque un cartucho en el medio la cámara de carga y baje la palanca (2) hasta que quede completamente cerrada. Presione hacia abajo la palanca (3) para montar el sistema de disparo. La FPM está lista para disparar.

### CARGA DE LA PISTOLA FPE

Encender el interruptor. Sítue su dedo pulgar sobre el seguro(1) presionándolo hacia delante, y con el dedo índice levantar la palanca de carga (2) de manera que esta se abra automáticamente. Coloque un cartucho en el medio la cámara de carga y baje la palanca (2) hasta que quede completamente cerrada. Presione hacia abajo la palanca (3) para montar el sistema de disparo. La FPE está lista para disparar.

LUZ PILOTO DE CONTROL V - cuando la luz verde es encendida la pistola es armada, pronta al disparo. R - cuando, armado el stecker, la luz roja queda encendida, las baterías son descargadas.

### REGLAJES DEL DISPARADOR LAS FPE FPM PUEDEN SER REGULADAS CON EL DISPARADOR EN DOS TIEMPOS

TORNILLO	Nº 4:	FPM FPE	Permite regular el gatillo longitudinalmente, y horizontalmente de derecha a izquierda.
TORNILLO	Nº 5:	FPM FPE	Ajusta la altura del gatillo y la rotación alrededor de su eje.
TORNILLO	Nº 6:	FPM	Regula la salida del mecanismo de disparo. Con el mecanismo de disparo montado, girando el tornillo nº. 6 en el sentido de las agujas del reloj, se reduce el recorrido del punto de salida hasta dispararse. En este momento girar en el sentido inverso y usted obtendrá una salida limpia y seca.
TORNILLO	Nº 7:	FPM	Regulación a dos tiempos: regula el peso del primer tiempo
TORNILLO	Nº 7:	FPE	Regulación a un tiempo: Regula el peso del disparo Regulación a dos tiempos: regula el peso del primer tiempo
TORNILLO	Nº 9:	FPM FPE	Girando en sentido anti-horario el disparo se desplaza a izquierda Girando en sentido horario el disparo se desplaza a la derecha
TORNILLO	Nº 10:	FPM FPE	Girando en sentido horario el disparo se desplaza hacia abajo Girando en sentido anti-horario el disparo se desplaza hacia arriba

TORNILLO	Nº 11:	FPM FPE	Girando en sentido horario se aumenta la apertura del alza Girando en sentido anti-horario se disminuye la apertura del alza
TORNILLO	Nº 12:	FPE	Este tornillo regula el recorrido del segundo tiempo. Girando en sentido orario alarga. Girando en sentido contrario a las agujas del reloj disminuye hasta desaparecer. Para la regulación a un tiempo.
TORNILLO	Nº13:	FPE	Situado dentro del tornillo 12. Sirve para aumentar o disminuir el peso del segundo tiempo. Girar en sentido contrario a las agujas del reloj para disminuir el peso, en sentido horario para aumentarlo.
TORNILLO	Nº 14:	FPM FPE	Regula el TRIGGER- STOP ( recorrido posterior a la salida del disparo) girando en sentido horario disminuye, enausencia total de carrera libre la pistola no funciona
Atención,			
TORNILLO	Nº 15:	FPM FPE	Girar en sentido horario para reducir el recorrido del primer tiempo hasta anularlo si lo desea.
TORNILLO	Nº 16:	FPM	Regulación a un tiempo: Regula el peso del disparo Regulación a dos tiempos: regula el peso del segundo tiempo

NOTA: Despues de haber terminado de disparar, apagar el interruptor y efectuar un disparo en vacio.

#### REGULACIÓN DE LA LINEA DE MIRAS

La longitud de miras es regulable de 350mm. a 420mm. La regulación se obtiene aflojando el tornillo de bloqueo en la mira y haciéndolo desplazar en la guía.

#### REGULACIÓN DEL ALZA

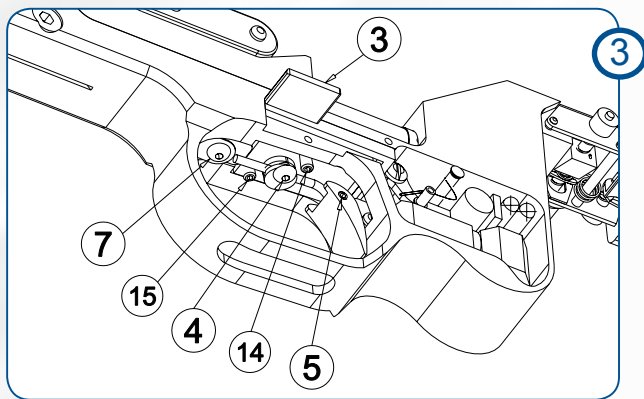
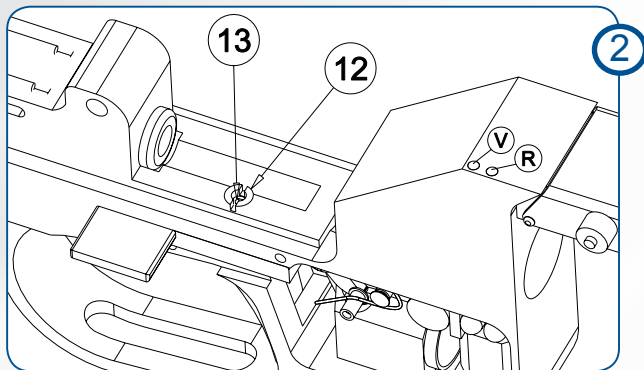
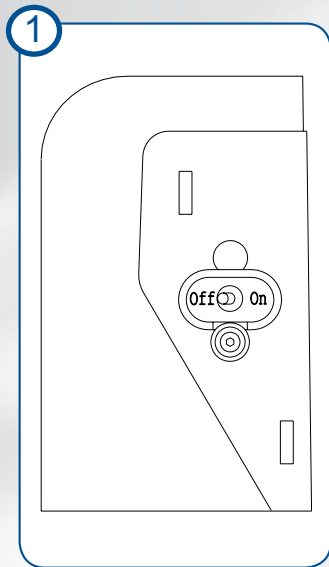
El tornillo anterior derecho regula la altura. Si el tiro esta alto mover el tornillo en el sentido de las agujas del reloj, mover en sentido inverso para un tiro bajo. El tornillo posterior izquierdo regula la dirección, (un clic = 8mm en 50 m). El tornillo hexagonal a izquierda de la hoja del alza, ajusta la anchura de la abertura de la mira (ajustable de 2,60 a 4,60mm). Aumenta girando en el sentido de las agujas del reloj.

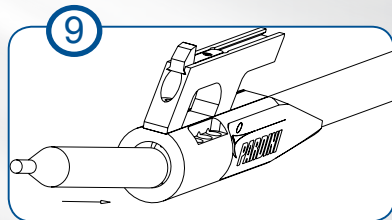
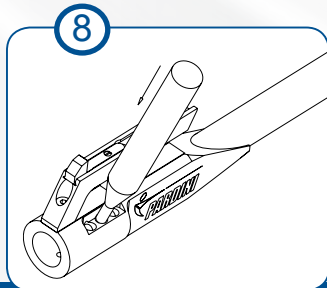
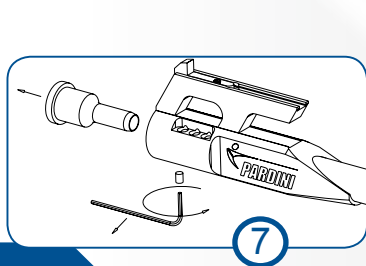
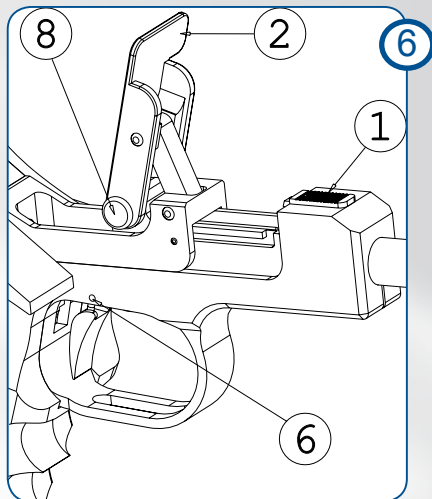
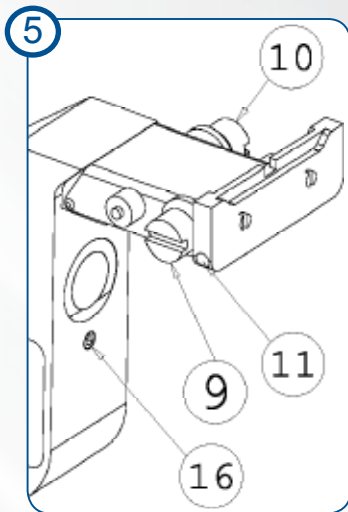
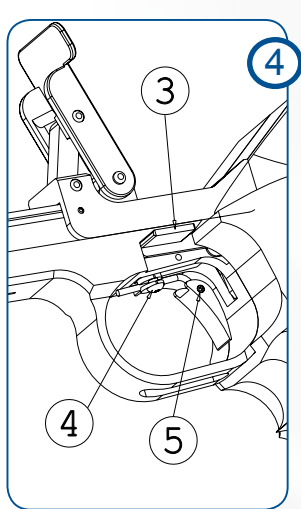
#### DESMONTAJE DEL GRUPO OBTURADOR

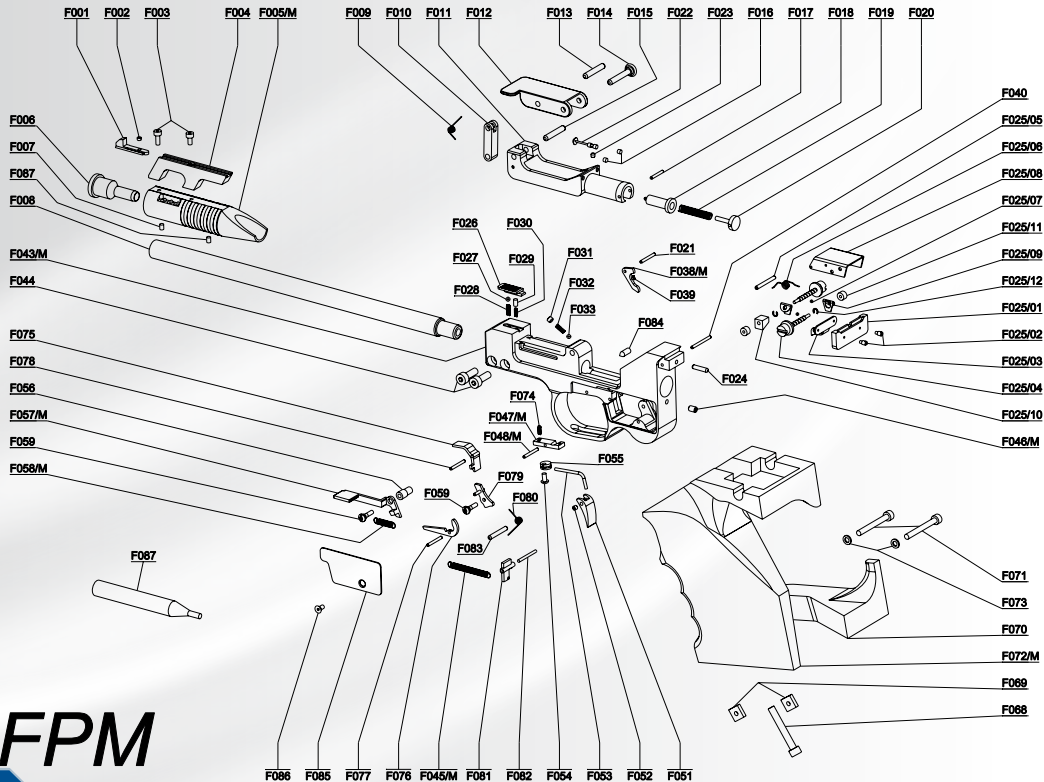
Abrir la palanca de carga (2) y retirar el pasador (8) empujar hacia delante el seguro que retiene el obturador (1); con la pistola dirigida hacia abajo, accionar el pelo y apretar el gatillo. El obturador se desplazara hacia delante, poniéndose en posición óptima para ser extraído de la pistola.

#### LIMPIEZA Y LUBRICACION

limpiar el cañon con una escobilla apropiada y luego con un paño cerciorándose que todo el plomo sea removido. Para conseguir su perfecto funcionamiento y máxima precisión cerciorarse que el compensador sea siempre limpio (cada 200/300 disparos). Ves dibujos 7-8-9 por el desmontaje y la limpieza. Poner una gota de aceite en los puntos de contacto entre el armazón y el obturador usando un simple lubricante sin aditivos ni disolventes. En el mecanismo de disparo no usar ningún tipo de aceite ni disolvente.

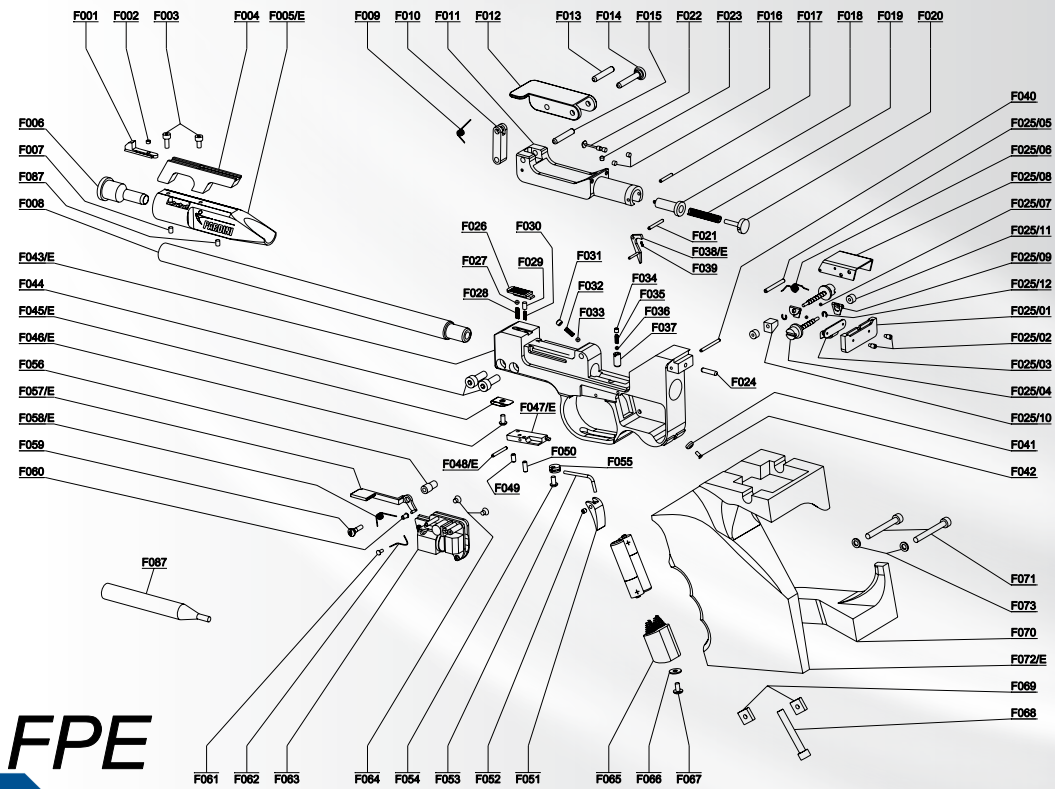






# FPM





# FPE

## PISTOLE PARDINI

**Modello SP New - SP New R.F. - SP1 - SP 1 R.F. - HP New - HPE**

### CARATTERISTICHE

Le pistole di questa serie sono state progettate per il tiro a 25 metri: la SP1 R.F. per la specialità ISSF Pistola Automatica dotata di scatto elettronico. la SP New/SP1 per la specialità ISSF Pistola Standard e Standard Donne; la HP New/HPE per la specialità ISSF Pistola Grosso Calibro e per le gare CISM. Le impugnature sono intercambiabili, ricavate da blocco unico di legno di noce.

Il sistema di funzionamento è a massa battente con chiusura labile. L'otturatore in acciaio speciale è del tipo baricentro avanzato con percussore flottante. L'alimentazione si ha mediante caricatore monofilare da cinque colpi, posto davanti al grilletto, trattenuto da dente di rilegno alla base; l'espulsore è solidale al caricatore e l'estrattore è imperniato lateralmente sul fianco destro dell'otturatore.

La particolare inclinazione del caricatore e l'elevatore basculante permettono alle cartucce di presentarsi in camera di scoppio in posizione molto lineare. Il meccanismo di scatto è contenuto interamente nella parte posteriore dell'arma: nella SP1 R.F./SP1/HPE a pacchetto estraibile, nella SP New, SP New R.F. e HP New imperniato direttamente sul telaio.

Numerosi fattori evidenziano l'accurata progettazione delle pistole Pardini: la scelta ottimale dei rapporti di leva, la posizione estremamente bassa dell'asse della canna e della linea di mira, l'angolazione dell'impugnatura congeniale all'anatomia del polso,

lo scorrimento coassiale dell'otturatore rispetto alla canna, sono alcune delle peculiari caratteristiche delle pistole Pardini.

Esse sono inoltre dotate di un contrappeso dinamico multifunzione di nuova progettazione (modello Heinrich Ries), che permette di ammortizzare il rinculo, di annullare le vibrazioni del mirino durante lo sparo e di essere personalizzato mediante pesi da inserire internamente che vengono forniti in dotazione.

I modelli SP1/SP1 RF/HPE è dotato di scatto elettronico di nuova concezione, progettato con un sistema antishock per la protezione dei componenti interni che garantisce la massima affidabilità di esercizio.

**PARDINI PISTOLS, SP New - SP New R.F. - SP1 - SP 1 R.F. - HP New - HPE**

## **FEATURES**

These pistols have been designed for 25 metre shooting as follows: The SP1 R.F. model for the ISSF Rapid Fire Pistol match fitted with an electronic trigger mechanism. The SP New/SP1 model for the ISSF. Standard Pistol match. The HP New/HPE model for the ISSF Center Fire Pistol and other Center Fire matches (CISM). Interchangeable grips are made from one piece walnut blanks. The operating system is a delayed blow-back type. The bolt closes slightly in front of the centre of gravity and is fitted with a free-floating firing pin.

Cartridges are fed from a five shot magazine, located in front of the trigger and held in place by a frame mounted magazine catch.

The ejector is built into the magazine and the extractor claw is mounted on the right hand side of the bolt. The angle of the magazine and follower plate is designed to give perfect cartridge feeding into the chamber.

The trigger mechanism is contained in the rear of the pistol; in the SP1 R.F./SP1/HPE models it is extractable and, in the SP New e HP New models, it is directly into the frame. Numerous features indicate the design quality of Pardini's pistols:

optimum and efficient design of the firing mechanism, the barrel axis and line of sight are both extremely low, the inclination of the grip is comfortable for the anatomy of the wrist and the coaxial movement of the bolt in relation to the barrel are some of the most important characteristics of Pardini's pistols.

The pistols are also equipped with a new dynamic multifunction counter-weight (mod Heinrich Ries) that allows a reduction in recoil and annuls any vibration of the front sight during firing. The counter-weight can be personalised to the firer by inserting alternative weights.

The SP1 R.F./SP1/HPE model is fitted with a new design of electronic trigger incorporating an antishock mechanism that guarantees perfect functionality during firing.

**PISTOLES PARDINI, MODELE SP New - SP1 - HP New - HPE**

## **DONNÉES TECHNIQUES**

Ces armes sont conçues pour le tir à 25 m. des disciplines UIT La SP1 R.F. pour la discipline ISSF pistolet automatique doté d'une détente électronique et les SP New/SP1 pour la discipline ISSF "Standard pistol".

HP New/HPE pour la discipline ISSF: Pistolet Sport gros calibre et autres pistolets "center fire" (CISM). Les poignées des trois armes sont interchangeables, taillées dans le meilleur noyer et sans mécanique et l'intérieur afin de faciliter les adaptations personnelles des formes du bois.

Le principe de fonctionnement est semi-automatique à culasse mobile. La culasse est en acier spécial dans les modèles SP et HP, le centre de gravité est avancé et le percuteur est flottant. L'alimentation pour 5 coups est assurée par un chargeur monocarrosse placé latéralement sous la culasse.

L'inclinaison particulière du chargeur et un élévateur basculant permettent une présentation favorable des munitions tout à fait dans l'axe de la chambre.

Le mécanisme de détente est entièrement placé dans la partie postérieure des pistolets: il est amovible sur le SP1 R.F./SP1/HPE et directement goupillé dans la carcasse sur les SP New et les HP New.

De nombreux facteurs mettent en évidence le projet soignée des pistolets "PARDINI":

La position extrêmement basse de l'axe du canon et de la ligne de mire, la pente de la crosse adaptée à l'anatomie du poignet, le déplacement linéaire de la culasse dans l'axe du canon, sont quelques caractéristiques significatives des pistolets "PARDINI".

Ils sont également dotés de contrepoids dynamiques multifonctionnels d'une nouvelle conception (mod. Heinrich Ries), logés à l'intérieur et fournis par la maison PARDINI, qui permettent de réduire le recul, d'annuler les vibrations du guidon au cours du tir et de personnaliser l'équilibre du pistolet.

Le modèle SP1 R.F./SP1/HPE est doté d'une détente électronique de nouvelle conception, avec un système anti-choc pour la protection des composants intérieurs qui garanti la fiabilité maximum d'exercice.

Mod. HP - HPE





Mod. SP - SP RapidFire



Mod. SP1 - SP1 RapidFire

**PARDINI- SPORTPISTOLEN, SP new - SP new R.F. - SP1 - SP 1 R.F.  
HP new - HPE**

## **TECHNISCHE MERKMALE**

Die Pardini "P" -Modellreihe wurde für die verschiedenen Disziplinen der Schußentfernung von 25 Metern entwickelt:

Das SP1 R.F. Modell für die ISSF Disziplin Olympische Schnellfeuerpistole mit einem elektronischen Abzugsmechanismus. Die SP new/SP1 Modell für die ISSF Disziplinen "Sportpistole" und "Standardpistole". Die HP New/HPE Modell für die ISSF Disziplin "Großkaliberpistole" und andere "Großkaliberpistolen"-Wettkämpfe. Die Griffe dieser drei Modelle sind untereinander austauschbar, aus einem Stück Nußbaumholz gefertigt, genau im Rahmen eingepaßt und kommen ohne innere mechanische Teile aus. Die Pistolen sind verzögerte Rückstoßlader. Der Verschluß, ein konzentrischer Bolzen schließt knapp vor dem Schwerpunkt der Waffe und beinhaltet einen frei beweglichen Schlagbolzen. Die Patronenzuführung erfolgt aus einem 5-Schuß-Magazin das vor dem Abzug plaziert wurde und von einem Magazinhalter im Rahmen gehalten wird. Der Auswerfer ist in das Magazin integriert und die Auszieherkralle ist an der rechten Seite des Verschlusses angebracht. Die optimale Neigung des Magazins ermöglicht ein perfektes, geradliniges Einführen der Patrone ins Patronenlager. Der Abzugsmechanismus befindet sich vollständig im hinteren Teil der Pistole; beim SP1 R.F./SP1/HPE Modell ist er herausnehmbar, bei den Modellen SP New e HP New ist er am Rahmen befestigt. Viele wichtige Merkmale erhöhen die Funktionalität und Wertigkeit der Pardini Sportpistolen. Die Seelenachse des Laufes und des Visieres liegen sehr niedrig. Der an die natürliche Anatomie des Handgelenkes angepaßte Griffwinkel und das Verhältnis des Laufes zum Schlitten sind einige der wichtigsten Eigenschaften der Pardini Pistolen. Die Waffen sind mit einem Rückstoßdämpfungssystem (Modell Heinrich Ries) ausgestattet. Die 4 im Laufmantel federnd gelagerten Bolzen ermöglichen ein fast rückstoßfreies Schießen.

Das Modell SP1 R.F./SP1/HPE ist mit einem elektronischen Abzug, der unter Anwendung neuester Technologien entwickelt wurde, ausgestattet.

Das elektronische Abzugssystem ist mit einer Antischockummantelung versehen, um die inneren Teile zu schützen und somit eine zuverlässige und sichere Funktion zu gewährleisten

**LAS PISTOLAS DE PARDINI, SP new - SP new R.F. - SP1 - SP 1 R.F.  
HP new - HPE**

## **CARACTERISTICAS**

Estas pistolas se han diseñado para el tiro a 25 m, como se describe a continuación:

El modelo SP1 R.F. para las competiciones I.S.F.F. de Pistola Velocidad.

El modelo SP new/SP1 para las competiciones I.S.S.F. de Pistola Estándar.

El modelo HP New/HPE para las competiciones I.S.S.F. de pistola de Fuego Central y otras competiciones de Grueso Calibre.

Las empuñaduras intercambiables fabricadas de una pieza de nogal.

La corredera tiene un amortiguador de retroceso en la parte de atrás esta ligeramente por delante del centro de gravedad y es accionado al librarse la aguja percutora flotante.

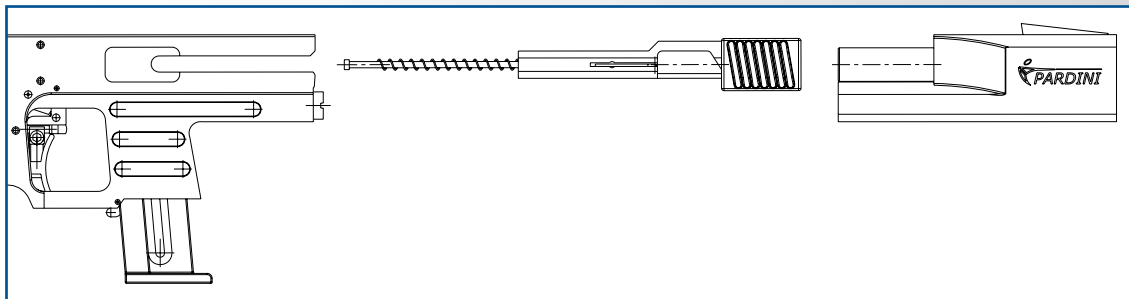
La alimentación se lleva a cabo con un cargador de cinco tiros, localizado en el armazón delante del disparador y sujeto por un pestillo que retiene el cargador. El expulsor va integrado en la teja del cargador y la uña extractora esta montada en el lado de la derecha del cerrojo.

La particular inclinación del cargador y el mecanismo de elevación del proyectil, permite la perfecta alineación de la recamara.

El mecanismo de disparo esta integrado completamente en la parte de atrás de la pistola; en el modelo SP1 R.F./SP1/HPE es extraíble y en el modelo SP New e HP New esta diseñado directamente sobre el armazón

Muchos son los elementos importantes, que incrementan el meticuloso diseño de las pistolas Pardini, la posición del eje de los cañones y de la línea de puntería es sumamente baja, la inclinación de la empuñadura es adecuada con la anatomía de la muñeca, los deslizamientos coaxiales del cerrojo respecto a los del cañón, es una de las características más importantes de las pistolas Pardini.

Las armas también están equipadas con un nuevo proyecto de contrapesos dinámicos multifunción (mod. Heinrich Ries) esto permite una reducción del retroceso, puede anular cualquier vibración de la parte delantera durante el disparo y puede personificarse a través de pesos intercambiables suministrados por la fabrica, que están alojados en el interior del contrapeso.



## SMONTAGGIO E RIMONTAGGIO DELL'ARMA

- 1- Togliere il caricatore.
- 2- Togliere la vite esagonale.
- 3- Impugnare l'arma con la mano sinistra e sfilare insieme canna, contrappeso e otturatore, tenendo l'arma rivolta verso il basso.
- 4- Separare l'otturatore della canna.
- 5- Rimontare con operazione inversa.

Si raccomanda di impugnare l'arma con la mano sinistra e di rivolgerla verso il basso soprattutto in fase di montaggio, facendo attenzione al corretto posizionamento della molla, e di togliere il caricatore prima di iniziare dette operazioni.

**PULIZIA E LUBRIFICAZIONE:** Per la pulizia della canna usare prima gli scovoli di ottone in dotazione e poi un panno. Per avere il massimo della precisione e del funzionamento assicurarsi che tutto il piombo sia stato rimosso.

Mettere una goccia di olio nei punti di contatto tra otturatore e canna usando un semplice lubrificante senza additivi o solventi. Non usare solventi o oli nei meccanismi di scatto. Al massimo ogni 5.000 colpi smontare e pulire i caricatori.

## DEMONTAGE ET REMONTAGE

- 1- Enlever le chargeur.
- 2- Oter la vis.
- 3- Démontez en même temps les contrepoids, le canon et la culasse en maintenant l'arme retournée vers le bas.
- 4- Séparer la culasse du canon.
- 5- Le remontage s'effectue en sens inverse.

Il est recommandé d'effectuer le démontage et le remontage en maintenant l'arme orientée vers le bas, en faisant impérativement bien attention au positionnement correct du ressort après avoir pris soin d'enlever le chargeur avant de commencer cette opération. Pour l'intérieur de la chambre et du canon, utilisez le nécessaire de nettoyage livré avec votre pistolet, pour le graissage extérieur du canon et de la culasse, une huile minérale fluide qui ne contient pas d'additifs ou de solvants.

Pour le mécanisme de la détente n'utilisez aucun type de lubrifiant (huile, graisse ou solvant).

Démontez et nettoyez le chargeur environ tous les 5.000 coups.

## DISMANTLING AND REASSEMBLY

- 1 Remove the magazine and 'prove' the pistol safe.
- 2 Undo and remove the hexagonal screw under the muzzle.
- 3 With the pistol pointing downwards carefully, pull off the combined barrel and bolt assembly.
- 4 Separate the bolt from the barrel unit.
- 5 Reassembly is carried out in the reverse order.

**WARNING** - It is extremely important to remember to remove the magazine before attempting to dismantle the pistol. Pay particular attention that the recoil spring is correctly fitted when reassembling. Both, dismantling and reassembly should be carried out with the pistol pointing downwards.

### CLEANING AND LUBRICATION:

Use first a properly sized brass brush on the chamber and bore and then clean the bore with a patch. Insure that all lead is removed to insure top accuracy and function.

Lubricate the contact points (where the bolt rides on the barrel and guide pins) with a simple lubricant with no additive.

Do not use solvent or oils on the trigger mechanism.

At least every 5.000 rounds disassemble and thoroughly clean the magazines.

## ZERLEGEN UND MONTAGE

- 1 Entfernen Sie das Magazin und stellen Sie sicher, das die Pistole nicht geladen ist.
- 2 Lösen Sie die Sechskantschraube unter der Mündung.
- 3 Während Sie die Mündung nach unten halten, entfernen Sie die zusammenhängenden Teile aus Lauf / Laufmantel / Verschluss sowie Schließfederführungsstange / Schließfeder.
- 4 Trennen Sie den Verschluss vom Lauf.
- 5 Die Montage wird in umgekehrter Reihenfolge durchgeführt.

**WARNUNG:** Bevor Sie mit dem Zerlegen der Pistole beginnen, dürfen Sie nicht vergessen das Magazin herauszunehmen. Achten Sie außerdem darauf, daß die Schließfeder während des Zusammenbaus genau sitzt. Sowohl beim Zerlegen, als auch beim Zusammenbau ist darauf zu achten, daß die Mündung stets nach unten zeigt.

### REINIGUNG UND WARTUNG:

Reinigung: Reinigen der Läufe mit den mitgelieferten Reinigungsbürsten. Für die äußere Pflege und leichte Schmierung von Lauf und Schlitzen gutes Feinmechanikeröl benutzen.

Für den Abzugsmechanismus keine Öle oder Lösungsmittel benutzen.

Nach ca. 5.000 Schuss müssen die Magazine zerlegt und gereinigt werden.

## DESMONTAJE Y MONTAJE DEL ARMA

- 1 Extraer el cargador
- 2 Quitar el tornillo hexagonal que hay debajo del cañón
- 3 Con la pistola apuntando hacia abajo, sacar la combinación de cañón y cierre del armazón
- 4 Separar el cierre del dispositivo del cañón
- 5 Para montar el arma realizar estas operaciones en orden inverso

**ADVERTENCIA** –Es sumamente importante recordar que debe sacar el cargador antes de comenzar a desmontar la pistola. Prestar especial atención en que tanto la aguja como el muelle estén perfectamente colocados a la hora de montar la pistola. Se recomienda realizar el montaje y desmontaje manteniendo al arma orientada hacia abajo.

### LIMPIEZA Y LUBRIFICACION:

Limpeza del cañón con escobillones en dotación. Poner una gota de aceite en los puntos de contacto entre corredera y cañón usando un simple lubricante sin aditivos o disolventes. Para el mecanismo de disparo no usar ningún tipo de aceite o de disolventes.

Cada 5.000 disparos extraer y limpiar el cargador.



## SCATTO SP1/SP1 RF/HPE ELETTRONICO

TRIGGER MECHANISM, SP1/SP1 RF/HPE ELEC.

DETENTE, SP1/SP1 RF/HPE ELEC.

ABZUG, SP1/SP1 RF/HPE ELEKT.

MECANISMO DE DISPARO, SP1/SP1 RF/HPE ELEC.

SI RACCOMANDA DI ESEGUIRE LE REGOLAZIONI CON L'ARMA ROVESCIAIA (vedi disegno) E DI AGIRE SULLE VITI DI REGOLAZIONE CON MOLTA GRADUALITÀ (1/4 di giro per ogni intervento)

VITE RG: per posizionare il grilletto.

VITE CS: girando in senso orario si allunga la corsa del 2° tempo di scatto, girando in senso antiorario, tale corsa diminuisce, fino a scomparire.

VITE PS: (interna alla vite CS), girando in senso orario aumenta il peso del 2° tempo, girando in senso antiorario, tale peso diminuisce.

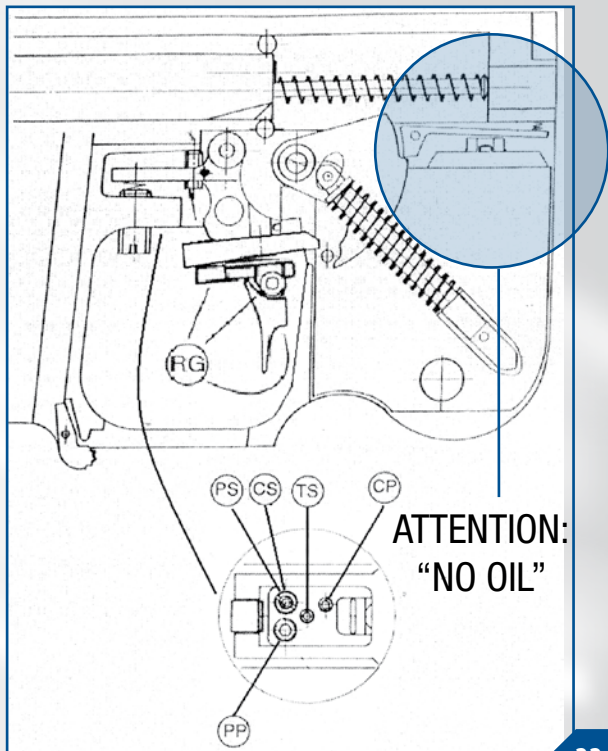
VITE PP: permette un'ampia regolazione del peso del 1° tempo di scatto. Girando in senso antiorario si raggiunge un peso inferiore al kg, girando in senso orario si raggiunge un peso superiore a 1,360 kg.

VITE TS: funziona da trigger-stop: girando in senso orario si accorcia la corsa a vuoto del grilletto, dopo la partenza del colpo, fino a farla scomparire. Si consiglia di non modificare la regolazione.

VITE CP: girando in senso orario, diminuisce la corsa del 1° tempo, fino ad annullarla.

ATTENZIONE: girando troppe viti TS e CP in senso orario lo scatto non si aziona più.

**N.B. Dopo aver finito di sparare, spingere l'interruttore ed effettuare uno scatto a vuoto.**



## TRIGGER ADJUSTMENT

### HPE 32 S&W - SP1 / SP1 RF., 22 LR.

ALL ADJUSTMENTS SHOULD BE CARRIED OUT HOLDING THE PISTOL UPSIDE DOWN. CARE SHOULD BE TAKEN WHEN ADJUSTING THE MECHANISM. NEVER TURN ANY SCREW. MORE THAN 1/4 OF TURN AT A TIME.

SCREW RG: Unscrew to adjust trigger position.

SCREW CS: Turn clockwise to lengthen second stage travel and vice versa until it disappears (single stage trigger).

SCREW PS: Inside screw CS. Turn clockwise to increase second stage weight and vice versa.

SCREW PP: Give a wide range of adjustment in the 1st stage weight. Turning clockwise increases the weight and vice versa reduces it.

SCREW TS: This function as an adjustable trigger-stop. Turn clockwise to reduce over-travel.

SCREW CP: Turn clockwise to reduce first stage travel.

CAUTION: if the screws TS and CP are adjusted too far clockwise, the trigger will lose to function.

N.B. When you have finished shooting, switch the electronic mechanism off, let the slide go forward and release the trigger (dry fire).

## REGLAGE DE LA DETENTE

### HPE 32 S&W - SP1 / SP1 RF., 22 LR.

CES PISTOLETS OFFRENT UNE DÉTENTE A PHASES DONT IL EST POSSIBLE DE CHOISIR LES POIDS LES LONGUEURS RESPECTIVES. IL EST RECOMMANDÉ DE PROCÉDER AUX RÉGLAGES SUR L'ARME RETOURNÉE ET EN AGISSANT PAR 1/4 DE TOUR.

VIS RG: Position de la détente.

VIS CS: Visser pour allonger la course de la seconde phase.

VIS PS: Incorporée dans la vis CS. Visser pour augmenter le poids de la seconde phase.

VIS PP: Permet une grande régulation du poids du 1<sup>er</sup> temps de la détente.

Dévisser pour diminuer le poids, visser pour l'augmenter.

VIS CP: Visser pour réduire la longueur de la première phase, jusqu'à l'annuler si souhaité.

VIS TS: Longueur de la course avant la butée d'après décrochage. Visser pour diminuer.

Attention: en vissant trop les vis TS et CP le coup ne peut partir!

N.B. Après avoir fini de tirer, éteindre l'interrupteur et effectuer un tir à sec.

## EINSTELLEN DES ABZUGS

### HPE 32 S&W - SP1 / SP1 RF., 22 LR.

ALLE EINSTELLUNGEN SOLLTEN BEI UMGEDREHTER PISTOLE DURCHFÜHRT WERDEN (GRIFF NACH OBEN). DER MECHANISMUS SOLLTE NUR MIT GRÖSSTER SORGFALT EINGESTELLT WERDEN. VERDREHEN SIE KEINE SCHRAUBE UM MEHR ALS EINE VIERTEL UMDREHUNG AUF EINMAL.

SCHRAUBE RG: Lösen der Schraube ermöglicht die Einstellung des Abzugzüngels.

SCHRAUBE CS: Drehen im Uhrzeigersinn verlängert den Druckpunkt und drehen gegen den Uhrzeigersinn verringert diesen, bis kein Weg mehr vorhanden ist (kein Druckpunkt mehr spürbar).

SCHRAUBE PS: Innerhalb der Schraube CS. Drehen im Uhrzeigersinn vergrößert das Gewicht am Druckpunkt und umgekehrt.

SCHRAUBE PP: Drehen in Uhrzeigersinn vergrößert das Gewicht des Vorzugsweges, entgegengesetzt verkleinert es das Gewicht des Vorzugsweges.

SCHRAUBE TS: Diese Schraube dient als einstellbarer Trigger-Stop. Drehen im Uhrzeigersinn verringert die Rückwärtsbewegung des Abzugs nach dem Auslösen.

SCHRAUBE CP: Drehen im Uhrzeigersinn verkürzt den Vorzugsweg.

ACHTUNG: Werden die Schrauben TS und CP zu weit im Uhrzeigersinn gedreht, so löst der Abzugsmechanismus nicht mehr aus.

HINWEIS: nach Ausschalten den Abzug noch einmal betätigen um den Kondensator zu entladen!!!

## REGULACIÓN DEL DISPARADOR

### HPE 32 S&W - SP1 / SP1 RF., 22 LR.

ESTAS PISTOLAS DISPONEN DE UN DISPARADOR DE DOS TIEMPOS EN LOS CUALES ES POSIBLE REGULAR LOS PESOS Y LONGITUDES RESPECTIVAS. ES RECOMENDABLE PROCEDER AL REGLAJE CON EL ARMA VUELTA Y GIRANDO UN CUARTO DE VUELTA COMO MÁXIMO CADA TORNILLO.

TORNILLO RG: Regula la posición de la cola del disparador.

TORNILLO CS: Este tornillo regula el recorrido del segundo tiempo.

TORNILLO PS: Situado dentro del tornillo CS, sirve para aumentar o disminuir el peso del segundo tiempo.

TORNILLO PP: Permite regular el peso del primer tiempo, girar en sentido contrario a las agujas del reloj para disminuir el peso, en sentido horario para aumentarlo.

TORNILLO TS: Regula el TRIGGER-STOP (recorrido posterior a la salida del disparo) girando en sentido horario disminuye, Atención, en ausencia total de carrera libre la pistola no funciona.

TORNILLO CP: Girar en sentido horario para reducir el recorrido del primer tiempo hasta anularlo si lo desea.

NOTA: Después de haber terminado de disparar, apagar el interruptor y efectuar un disparo en vacío.

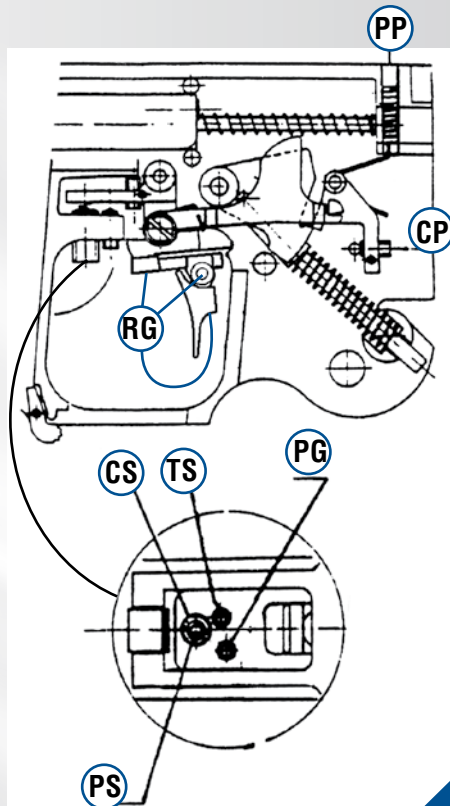
**SCATTO SP New, SP New R.F., HP New**  
**TRIGGER MECHANISM SP New, SP New R.F., HP New**  
**DETENTE SP New, SP New R.F., HP New**  
**ABZUG SP New, SP New R.F., HP New**  
**MECANISMO DE DISPARO SP New, SP New R.F., HP New**

#### **SISTEMA DI REGOLAZIONE SCATTO**

**HP New 32 S&W - SP New - SP New RF. 22LR.**

SI RACCOMANDA DI ESEGUIRE LE REGOLAZIONI CON L'ARMA ROVESCIATA (VEDI DISEGNO) E DI AGIRE SULLE VITI DI REGOLAZIONE CON MOLTA GRADUALITÀ (1/4 DI GIRO PER OGNI INTERVENTO)

- VITE RG: per posizionare il grilletto.  
VITE CS: girando in senso orario si allunga la corsa del 2° tempo di scatto, girando in senso antiorario, tale corsa diminuisce, fino a scomparire.  
VITE PS: (interna alla vite CS), girando in senso orario aumenta il peso del 2° tempo, girando in senso antiorario, tale peso diminuisce.  
VITE PG: serve per regolare il giusto aggancio della leva disconnettrice sul controcaane: girando in senso orario, elimina la precorsa del grilletto avanti il 1° tempo di scatto.  
VITE PP: permette un'ampia regolazione del peso del 1° tempo di scatto. Girando in senso antiorario si raggiunge un peso inferiore al kg, girando in senso orario si raggiunge un peso superiore a 1,360 kg.  
VITE TS: funziona da trigger-stop: girando in senso orario si accorcia la corsa a vuoto del grilletto, dopo la partenza del colpo, fino a farla scomparire. **ATTENZIONE!** girando troppo questa vite in senso orario lo scatto non si aziona più.  
VITE CP: girando in senso orario, diminuisce la corsa del 1° tempo, fino ad annullarla. **ATTENZIONE!** girando troppo in senso orario, il controcaane non riesce più ad agganciare il cane e lo scatto non si arma più; inoltre, dopo aver agito su questa vite, è necessario agire sulla vite PG, per regolare di nuovo il giusto aggancio della leva disconnettrice sul controcaane.



## TRIGGER ADJUSTMENT

HP New 32 S&W - SP New - SP New RF. 22LR.

ALL ADJUSTMENTS SHOULD BE CARRIED OUT HOLDING THE PISTOL UPSIDE DOWN. CARE SHOULD BE TAKEN WHEN ADJUSTING THE MECHANISM. NEVER TURN ANY SCREW MORE THAN 1/4 OF TURN AT A TIME.

- SCREW RG: Unscrew to adjust trigger position.
- SCREW CS: Turn clockwise to lengthen second stage travel and vice versa until it disappears (single stage trigger).
- SCREW PS: Inside screw CS. Turn clockwise to increase second stage weight and vice versa.
- SCREW PG: This regulates the disconnecter engagement on the sear. Turn clockwise to reduce the freeplay before the first stage trigger.
- SCREW PP: Give a wide range of adjustment in the 1st stage weight. Turning clockwise increases the weight to over 1360 grams and vice versa reduces the weight to less than 1000 grams.
- SCREW TS: This function as an adjustable trigger-stop. Turn clockwise to reduce over-travel. CAUTION: if this screw is adjusted too far clockwise, the trigger will cease to function.
- SCREW CP: Turn clockwise to reduce first stage travel. CAUTION: if this screw is adjusted too far clockwise the sear will not re-engage. Once the desired adjustment is achieved. ALWAYS re-adjust screw PG, to ensure that the disconnecter is correctly adjusted on the sear.

## REGLAGE DE LA DETENTE

HP New 32 S&W - SP New - SP New RF. 22LR.

CES MODÈLES OFFRENT UN SYSTÈME DE DÉTENTE À DOUBLE BOSSETTE DONT LES POIDS ET LES LONGUEURS RESPECTIFS PEUVENT ÊTRE RÉGLÉS. IL EST RECOMMANDÉ DE PROCÉDER AUX RÉGLAGES, SUR L'ARME RETOURNÉE ET EN AGISSANT PAR 1/4 DE TOUR SUR LES DIVERSES VIS.

- VIS RG : Position de la queue de détente
- VIS CS : Visser pour augmenter la course de la seconde bossette
- VIS PS : Incorporée dans la vis CS. Visser pour augmenter le poids de la seconde bossette
- VIS PG : Sert à régler le degré d'engagement de la gachette, visser pour diminuer la course de séparation, dévisser pour l'augmenter. Si la course est trop courte, il faudra alors régler la vis CP afin de permettre à la barrette de séparation de se remettre en place.
- VIS PP : Permet le réglage du poids de la première course de la détente. Dévisser pour atteindre un poids inférieur à 1Kg, visser pour atteindre un poids supérieur à 1,360Kg.
- VIS TS : Trigger-stop : permet de régler la course de la queue de détente après le départ du coup. ATTENTION: En l'absence totale de course libre, le coup ne peut pas partir.
- VIS CP : Fonctionne en parallèle avec la vis PG. Visser pour réduire la longueur de la première bossette, jusqu'à l'annuler si souhaité. ATTENTION : visser à l'excès risque d'empêcher l'armement. De plus, après avoir agi sur cette vis, il est nécessaire de régler à nouveau la vis PG.

## EINSTELLEN DES ABZUGS

HP New 32 S&W - SP New - SP New RF. 22LR.

ALLE EINSTELLUNGEN SOLLTEN BEI UMGEDREHTER PISTOLE DURCHGEFÜHRT WERDEN (GRIFF NACH OBEN). DER MECHANISMUS SOLLTE NUR MIT GRÖSSTER SORGFALT EINGESTELLT WERDEN. VERDREHEN SIE KEINE SCHRAUBE UM MEHR ALS EINE VIERTEL UMDREHUNG AUF EINMAL.

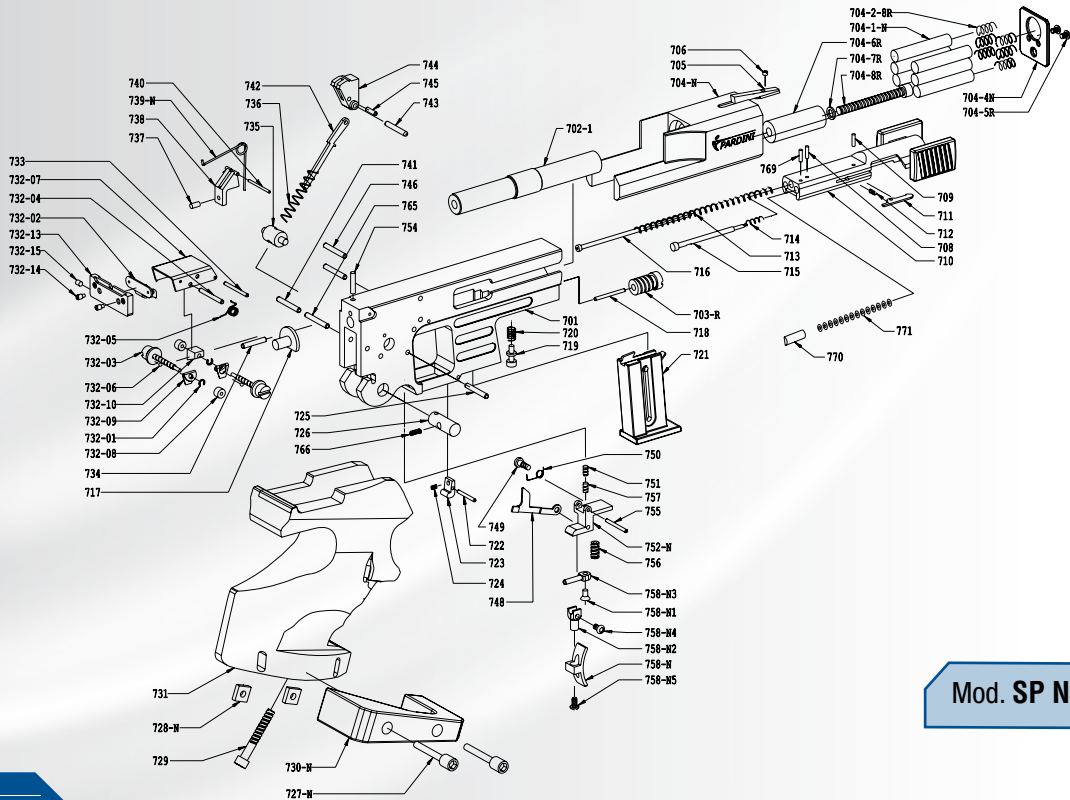
- SCHRAUBE RG: Lösen der Schraube ermöglicht die Einstellung des Abzugzüngels.
- SCHRAUBE CS: Drehen im Uhrzeigersinn verlängert den Druckpunkt und drehen gegen den Uhrzeigersinn verringert diesen, bis kein Weg mehr vorhanden ist (kein Druckpunkt mehr spürbar).
- SCHRAUBE PS: Innerhalb der Schraube CS. Drehen im Uhrzeigersinn vergrößert das Gewicht am Druckpunkt und umgekehrt.
- SCHRAUBE PG: Diese Schraube stellt das Abzugsspiel ein.
- SCHRAUBE PP: Problemloses Einstellen von 1000g auf 1360g durch Erhöhen bzw. Verringern des Vorzugsgewichtes. Drehen im Uhrzeigersinn vergrößert das Gewicht des Vorzugsweges, entgegengesetzt verkleinert es das Gewicht des Vorzugsweges.
- SCHRAUBE TS: Diese Schraube dient als einstellbarer Trigger-Stop. Drehen im Uhrzeigersinn verringert die Rückwärtsbewegung des Abzugs nach dem Auslösen. ACHTUNG: Wird die Schraube zu weit im Uhrzeigersinn gedreht, so löst der Abzugsmechanismus nicht mehr aus.
- SCHRAUBE CP: Drehen im Uhrzeigersinn verkürzt den Vorzugsweg. ACHTUNG: Wird die Schraube zu weit im Uhrzeigersinn gedreht, so löst der Abzugsstoßen nicht mehr aus. Ist die Schraube CP eingestellt worden, dann muß IMMER die Schraube PG nocheinmal eingestellt werden.

## REGULACIÓN DEL DISPARADOR

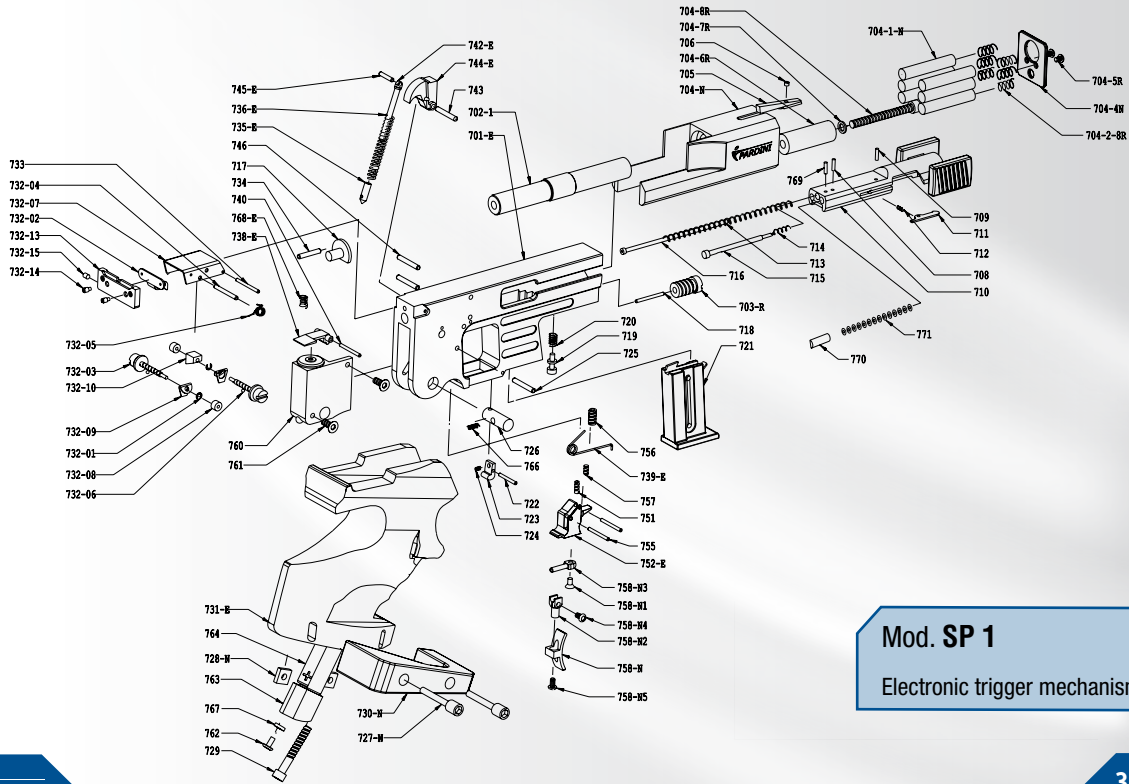
HP New 32 S&W - SP New - SP New RF. 22LR.

ESTAS PISTOLAS DISPONEN DE UN DISPARADOR DE DOS TIEMPOS EN LOS CUALES ES POSIBLE REGULAR LOS PESOS Y LONGITUDES RESPECTIVAS, ES RECOMENDABLE PROCEDER AL REGLAJE CON EL ARMA VUELTA Y GIRANDO UN CUARTO DE VUELTA COMO MÁXIMO CADA TORNILLO.

- TORNILLO RG: Regula la posición de la cola del disparador.
- TORNILLO CS: Este tornillo regula el recorrido del segundo tiempo.
- TORNILLO PS: Situado dentro del tornillo CS, sirve para aumentar o disminuir el peso del segundo tiempo
- TORNILLO PG: Regula el recorrido libre anterior al segundo tiempo. Girar en sentido horario para reducir esta pre-carrera
- TORNILLO PP: Permite regular el peso del primer tiempo, girar en sentido contrario a las agujas del reloj para conseguir un peso inferior a 1 Kg. Yen sentido horario para un peso superior a 1,360 Kg.
- TORNILLO TS: Regula el TRIGGER- STOP ( recorrido posterior a la salida del disparo) girando en sentido horario disminuye. ATENCIÓN, en ausencia total de carrera libre la pistola no funciona
- TORNILLO CP: Girar en sentido horario para reducir el recorrido del primer tiempo hasta anularlo si lo desea. ATENCIÓN, si se gira en exceso se arriesga a que no pueda montar el arma, además después de actuar sobre este tornillo es necesario volver a regular el tornillo PG.

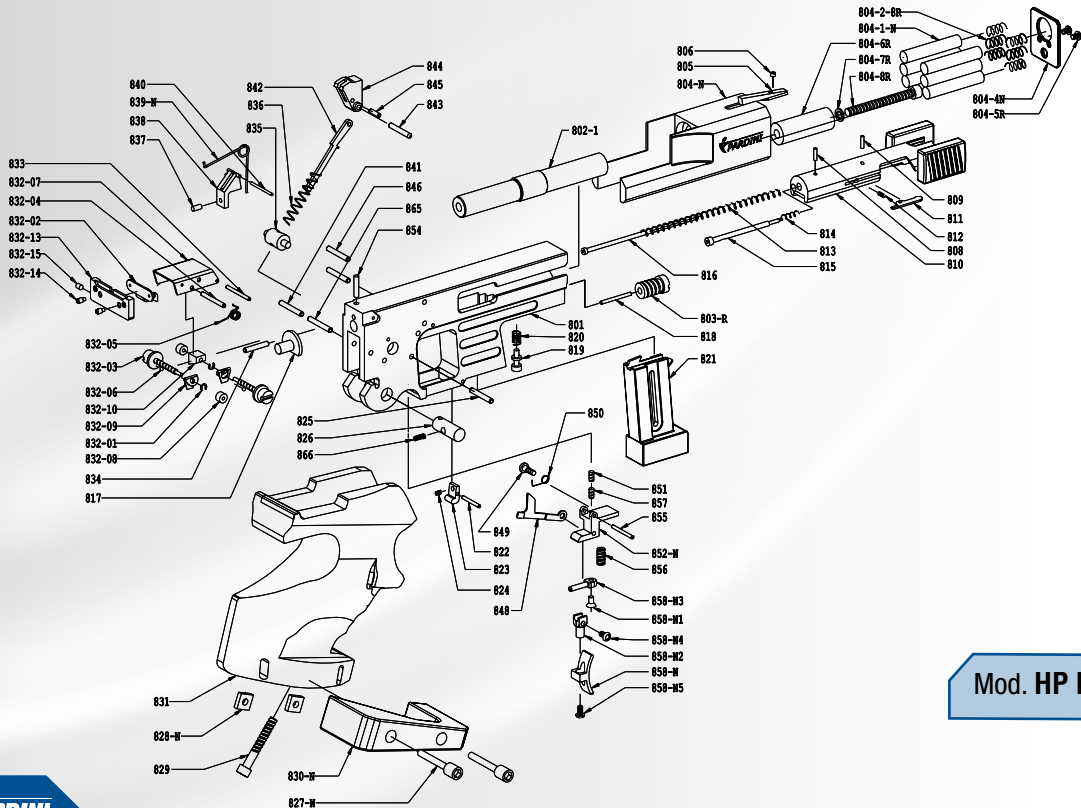


Mod. SP New



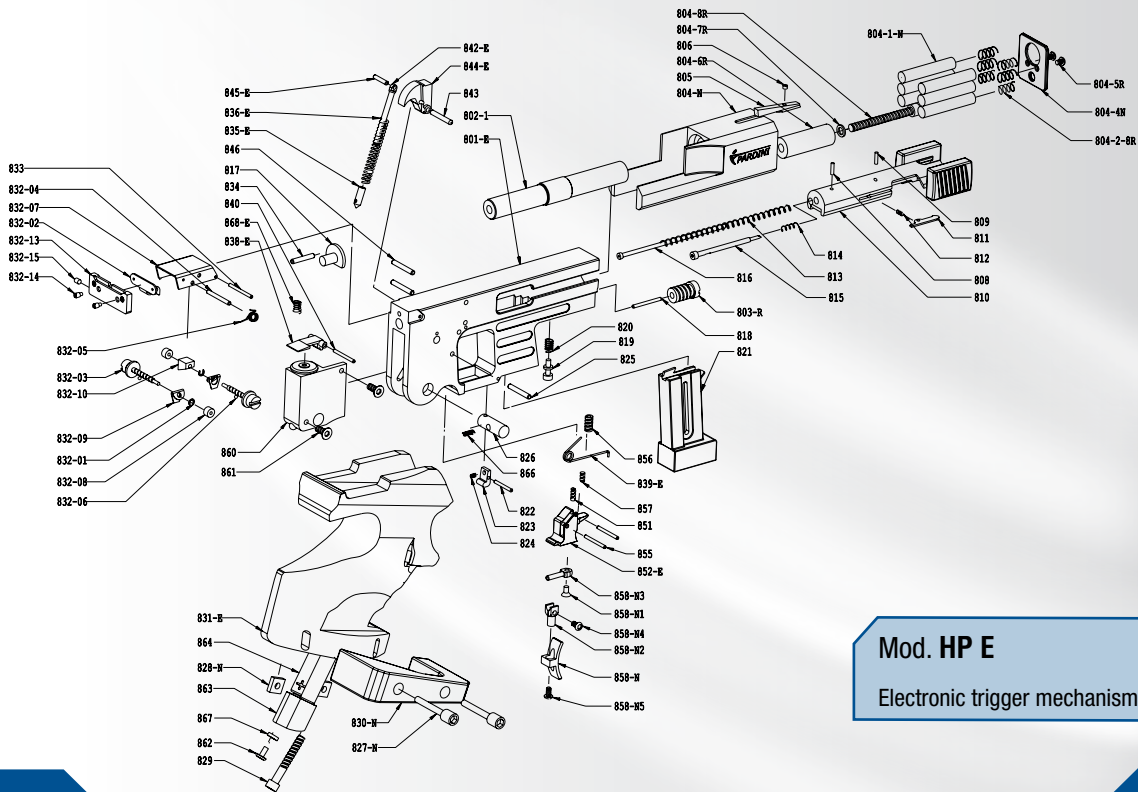
**Mod. SP 1**

Electronic trigger mechanism



Mod. HP New





Mod. HP E

Electronic trigger mechanism

## ISTRUZIONI PER L'USO

Il contrappeso in dotazione della Vostra pistola Pardini è costruito per adattarsi alle Vostre esigenze.

Togliendo la PIASTRINA (4), svitando le viti (5), si ha accesso a 6 fori intorno alla canna. Tali fori costituiscono gli alloggi per i PESI AGGIUNTIVI (1) in dotazione. Per utilizzare i PESI AGGIUNTIVI (gr. 17 ciascuno/gr. 34 tungsteno) è indispensabile usare le molle in dotazione.

È possibile inserire nell'alloggio prima la molla, poi il peso.

In questo caso il peso aggiuntivo costituisce un tradizionale incremento di peso.

Se si inserisce prima il peso e poi la molla, si ottiene una contrappesatura che oscilla durante il rinculo dell'arma, contribuendo ad aumentare la stabilità. La teoria relativa è stata studiata e sperimentata da HEINRICH RIES e usata dalla PARDINI ARMI su Sua gentile concessione.

Usando un numero inferiore di pesi aggiuntivi rispetto ai sei in dotazione si possono ottenere equilibrature personali dell'arma. Si consiglia di sperimentare le varie soluzioni possibili al fine di ottenere quella più vantaggiosa per Voi.

Nota: - utilizzare sempre l'apposita rondella (7) tra il DISTANZIALE INFERIORE (6) e la testa della vite di fissaggio (8).

- è disponibile come optional un DISTANZIALE INFERIORE in acciaio quello in dotazione è in lega leggera. Il distanziale in acciaio pesa 25 grammi in più di quello in lega.

Come optional sono anche disponibili pesi in Tungsteno di gr.34 l'uno.

**Per lo scatto in bianco utilizzare sempre ed esclusivamente il nostro salvapercussore in plastica in dotazione con la pistola.**



FIRE POSITION



SAFETY POSITION

## INSTRUCTIONS FOR USE

The adjustable counterweight of your Pardini pistol is made to suit your personal preferences.

Remove the screws (5) and TOP PLATE (4) to gain access to the six holes around the barrel.

These holes are made to house the ADDITIONAL WEIGHTS (1), supplied.

In order to fit the ADDITIONAL WEIGHTS (17 grams each/gr. 34 tungsteno), it is imperative to use the springs.

A traditional weight increase is obtained by first inserting the spring (2) into the housing, followed by the additional weight (1).

Alternatively, by inserting the additional weight (1) first into the housing, followed by the spring (2), it is possible to obtain a counterweight that oscillates during recoil and increases stability. The theory behind this has been studied and experimented by HEIRICH RIES and used by PARDINI with his kind permission.

It is possible to obtain your own preferred balance of the pistol, by using fewer than of the four weights supplied. We recommend that you experiment with the available options to find the most suitable one for you.

NB: - always use the special washer (7) between the LOWER SPACER (6) and the head of the fixing screw (8).

- a LOWER SPACER of steel weighing 25 grams more than the alloy one supplied, is available as an optional extra.

Tungsten counterweight rods are available as an option, each tungsten rod weighs 34 grams.

**For the dry fire training use always and exclusively our plastic safe firing pin delivered with the pistol.**

## MODE D'EMPLOI

Le contrepois fourni avec le pistolet Pardini, est conçu pour s'adapter à vos exigences.

Après avoir dévissées les vis (5) et avoir enlevé la PLATINE (6), on a accès aux 6 trous autour du canon. Ces trous forment les emplacements pour les POIDS SUPPLEMENTAIRES (1) fournis avec l'arme.

Pour utiliser les POIDS SUPPLEMENTAIRES 17 gr. chacun/gr. 34 tungsteno), il est indispensable d'utiliser les ressorts.

On peut mettre dans l'emplacement d'abord le ressort et puis le poids; dans ce cas, le poids supplémentaire constitue un poids additionnel.

On place ensuite d'abord le poids et puis le ressort; on obtient ainsi un contrepois oscillant durant le recul de la culasse du pistolet et accroît ainsi la stabilité. La théorie relative a été étudiée et expérimentée par HEIRICH RIES et utilisée par Pardini, avec sa gracieuse concession.

En utilisant un nombre inférieur de poids supplémentaires, par rapport aux six fournis, on peut obtenir des équilibrages personnels de l'arme. Il est conseillé d'expérimenter les diverses solutions possibles afin d'obtenir la plus avantageuse pour vous.

NOTE: - utiliser toujours la rondelle spéciale (7) l'ENTRETOISE INFÉRIEURE (6) et la tête de la vis de fixation (8).

- en option, est disponible une ENTRETOISE INFÉRIEURE en acier (celle fournie est en alliage léger). L'entretoise en acier pèse 25 grammes de plus de celle en alliage.

Sont disponibles également en accessoires, des poids en Tungstène de 34 gr.chacun.

**Pour le tir à sec, utilisez toujours et exclusivement notre protecteur percuteur en plastique livré avec le pistolet.**

## BETRIEBSANLEITUNG

Das zur Ausstattung Ihrer Pardini-Pistole gehörende Gegengewicht wurde entwickelt um Kundenbedürfnissen gerecht zu werden.

Durch herausdrehen der Schrauben (5) und entfernen des PLÄTTCHENS (6), hat man Zugang zu sechs, um der Lauf positionierten, Löcher. Diese Löcher stellen das Gehäuse für die zur Standardausrüstung gehörenden ZUSATZ-GEWICHTE (1), dar.

Für die Benutzung der ZUSATZ-GEWICHTE (17 g. pro Gewicht/gr. 34 tungsteno), ist es unerlässlich, die fest gespannten Federn, zu verwenden.

Es ist möglich, zuerst die Feder und dann das Gewicht in das Gehäuse, einzufügen. In diesem Fall, verursacht das Zusatz-Gewicht eine herkömmliche Gewichts-Zunahme.

Wenn zuerst das Gewicht und dann die Feder eingefügt werden, wird ein Gegengewicht erzielt das, während des Rückschlags der Waffe, in Schwingung gerät und somit eine Verbesserung der Stabilität zur Folge hat.

Diese Theorie wurde von HEINRICH RIES entwickelt und getestet sowie, dank seiner freundlichen Genehmigung, von Pardini angewandt.

Durch verwenden von weniger als sechs der zur Ausrüstung gehörenden Zusatz-Gewichte, erzielt man einen individuellen Gewichtsangleich der Waffe. Es wird empfohlen, die verschiedenen Möglichkeiten zu testen damit die ideale, individuelle Lösung gefunden werden kann.

**HINWEIS:** zwischen UNTEREM DISTANZSTÜCK (6) sowie Befestigungsschraubenkopf (8), stets Unterlegscheibe (7) benutzen.

UNTERES DISTANZSTÜCK ist auch als Variante in Stahl (das zur Standard-Ausrüstung gehörende ist aus Leichtmetall-Material) verfügbar.

Das Stahl-Distanzstück ist 25 g. schwerer als das Distanzstück aus Leichtmetall Material. Optional sind Gewichte für die Rückstoßdämpfung in Wolfram (Tungsteno) zu je 34 gr. erhältlich.

**Für das Trockentraining benutzen Sie immer und nur den im Lieferumfang enthaltenen Schlagbolzenschoner.**

## ISTRUCCIONES DE USO

El contrapeso ajustable de su pistola Pardini esta hecho para satisfacer todas sus necesidades.

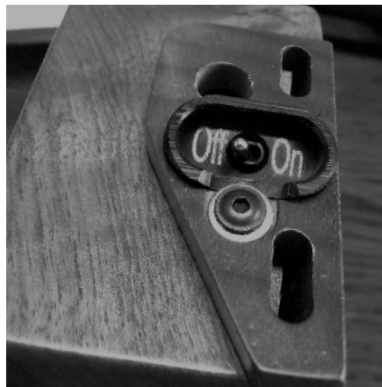
Afloje los tornillos (5) de la tapa del contrapeso (4) para poder tener acceso a los 6 orificios alrededor del cañón. En estos orificios se alojan los contrapesos adicionales (1) de 17gr/gr. 34 tungsteno cada uno.

Para utilizar los PESOS ADICIONALES, es necesario utilizar los muelles y tornillos de fijación, los tornillos deben estar completamente apretados. El aumento tradicional del peso del arma, se realiza insertando primero el muelle (2) en el alojamiento y después se coloca el peso adicional (1).

Alternativamente, insertando primero el peso adicional (1) seguido del muelle (2) se obtiene un contrapeso que oscila durante el retroceso del arma de fuego, y que aumenta la estabilidad. Esta teoría esta estudiada y experimentada por HEINRICH RIES y se utiliza por PARDINI con su amable permiso. Es posible obtener su equilibrio preferido del arma utilizando un numero inferior a lo seis pesos adicionales que se proporcionan. Nosotros recomendamos que usted experimente las opciones disponibles para encontrar la más conveniente para usted.

NB: - siempre utilice la arandela especial (7) entre el hueco inferior (6) y la cabeza del tornillo de fijación (8).- está disponible (opcional) un peso de acero de 25 gr. como suplemento extra. Están disponibles opcionalmente contrapesos en Tungsteno de 34 gr cada uno.

**Por el entrenamiento de tiro en blanco utilizar siempre y exclusivamente el nuestro salva percutora de plástico en dotación con la pistola.**



---

Interruttore  
Power switch  
Interrupteur  
Schalter  
Inerruptor

---



---

Quando la luce rossa rimane accesa fissa le batterie sono scariche.  
If the red light remains on, the batteries are discharged.  
Quand la lumière rouge reste allumée, les batteries sont déchargées.  
Wenn das rote Licht ständig leuchtet, müssen die Batterien ausgetauscht werden  
Cuando la luz roja queda encendida, las baterías son descargadas

---

Mod. K10



## PISTOLE PARDINI CAL. 4,5 MODELLO K 10 - K10 JUNIOR

### CARATTERISTICHE

Le pistole di questa serie sono state concepite seguendo le esigenze e l'esperienza dell'élite mondiale del tiro e tecnicamente sono quanto di più avanzato può offrire oggi il mercato per le gare ISSF a 10 metri.

Le caratteristiche comuni ai due modelli sono:

i MATERIALI - corpo e serbatoio in lega leggera, gli altri particolari in acciai speciali -, il DISPOSITIVO DI AUTOCAMERATURA del pallino, il MECCANISMO DI SCATTO diretto, il TRIGGER-TIME velocissimo, l'ANGOLO DI IMPUGNATURA, il PUNTO DI PRESA dell'arma posto pochi millimetri sotto l'asse della canna, IL PUNTO DI BILANCIAMENTO molto vicino all'asse del grilletto.

Questi modelli usano come propellente l'aria compressa a 250 bar contenuta in un serbatoio intercambiabile posto parallelamente sotto la canna. Il modello K10 Junior si differenzia dalla K10 non solo per il peso, ma anche per le dimensioni ridotte, è particolarmente adatto ai ragazzi.

L'autonomia del serbatoio è dipendente dalla pressione alla quale viene caricato il serbatoio (250 Bar = 300 Colpi, Junior 250 Bar = 250 Colpi). Nonostante la lunghezza della canna il BARREL-TIME risulta estremamente breve a causa della velocità che si riesce ad imprimere al pallino. La particolare cura delle canne, l'esperienza maturata nel corso di una grande quantità di prove balistiche, gli accorgimenti tecnici appropriati ci hanno permesso di ottenere prestazioni qualitativamente al più alto livello.



**Mod. K10 Junior**

## PARDINI PISTOLS CALIBER 4,5 (0.177) - MODELS K10 - K10 JUNIOR

### FEATURES

The pistols of this series have been designed according to the requirements and experience of the worlds best shooters and are technically the most advanced on the market for the ISSF competition at 10 meters.

The common features for the two models are:

The frame and cylinder are made in light alloy, other parts in special steel. Other features include: a self-loading mechanism; a fast lock- time; an optimum grip angle; a high grip point (only a few millimetres under the barrel axis as permitted by ISSF regulation) as well as a centre of balance very close to the trigger axis.

These models use compressed air propellant to 250 bar, in an interchangeable cylinder placed underneath and parallel to the barrel. The K10 Junior model is lighter, and has also smaller dimensions than the K10 model, making it suitable for juniors.

In spite the long barrel-length, the pellet has a short barrel time because of the high velocity achieved. Careful manufacture of the barrels, together with our experience from a large number of ballistic tests combined with other appropriate technical developments gives you the opportunity to achieve a very high standard of performance.

## PISTOLETS PARDINI CALIBRE 4,5 MODÈLES K10 – K10 JUNIOR

### DONNEES TECHNIQUES

Les pistolets de ces séries ont été produits selon les exigences et avec l'expérience des meilleurs tireurs du monde pour les compétitions ISSF à 10 mètres.

La technique en est très avancée. Les données communes aux deux modèles sont: le MATERIEL: carcasse et cartouche en alliage léger, les autres parties sont en aciers spéciaux. Le DISPOSITIF D'AUTOCHARGEMENT du plomb, le MECANISME DE DETENTE direct, le très court TEMPS DE DETENTE, l'ANGLE DE LA POIGNEE, le POINT DE PRISE de l'arme placé seulement peu de millimètres au dessous de l'axe du canon, le POINT D'EQUILIBRAGE, très proche de l'axe de la détente.

Ces modèles utilisent comme propulsion d'air à 250 bars contenu dans une cartouche interchangeable placée aussi en dessous du canon. Le modèle K10 Junior par rapport au K10, a des dimensions et des poids réduits, et est ainsi particulièrement indiqué pour les jeunes.

Malgré la longueur du canon, le TEMPS "DE PROPULSION" est extrêmement court de par la haute vitesse initiale du projectile. La qualité d'exécution du canon et l'expérience murie au cours de très nombreuses épreuves balistiques, ainsi que des moyens techniques appropriés, vous permettent d'obtenir des performances au plus haut niveau.



## PARDINI-MATCH-LUFTPISTOLEN, KALIBER 4,5 mm, MODELLE K10 – K10 Junior

### TECHNISCHE MERKMALE

Diese Pistolen wurden gemäß den Anforderungen und der Erfahrung der besten Schützen der Welt konstruiert. Beide Modelle haben folgende gemeinsamen Merkmale: Der Rahmen und der Luftbehälter sind aus Leichtmetall; die anderen Metallteile sind aus Spezialstahl.

Weitere Merkmale sind: - schnelle Verschlusszeit

- optimaler Griffwinkel

- hoher Griffpunkt, nur ein paar Millimeter unter der Laufachse

- Schwerpunktlage sehr nahe an der Abzugsachse.

Diese Modelle werden mit Preßluft betrieben (250 bar). Die Preßluftkartuschen be-

finden sich parallel zur Laufachse. Die Handhabung ist bei beiden Modellen einfach und unkompliziert.

Das Modell K10 Junior ist leichter als das Modell K10, hat einen kürzeren Lauf, dadurch eine kürzere Visierlinie und ist daher besonders für Einsteiger und Junioren zu empfehlen.

Trotz der langen Lauflänge benötigt die Diabolo-Kugel nur eine kurze Zeitspanne bis sie den Lauf verlassen hat; verantwortlich dafür ist die erreichte sehr hohe Geschwindigkeit. Sorgfältige Herstellung der Läufe zusammen mit der Erfahrung aus einer Vielzahl ballistischer Experimente und den dazugehörigen technischen Entwicklungen, geben Ihnen die Möglichkeit ein sehr hohes Leistungsniveau zu erreichen.

## PISTOLAS PARDINI CAL. 4,5–MODELOS K10 – K10 JUNIOR

### CARACTERISTICAS

Las pistolas de esta serie están concebidas según las exigencias y la experiencia de los mejores tiradores del mundo y son las más avanzadas técnicamente en el mercado para las competiciones I.S.S.F. a 10 metros.

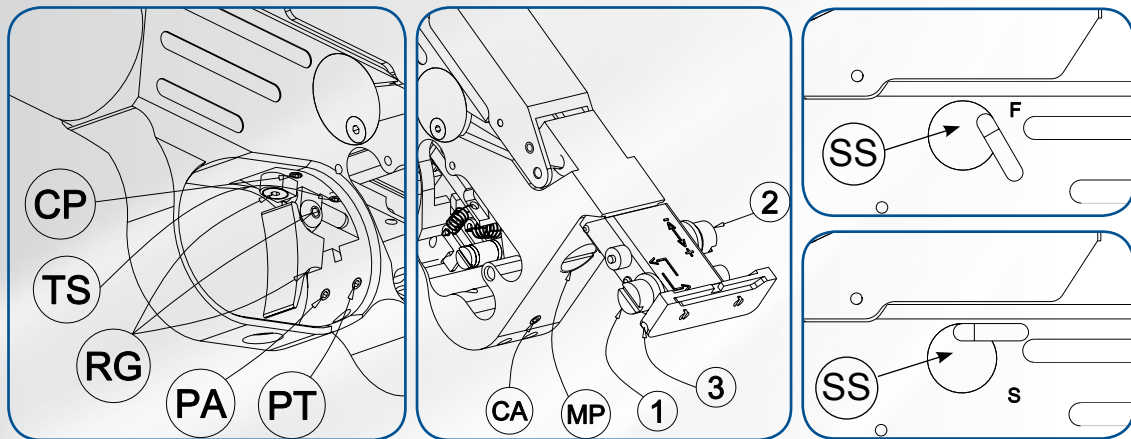
Las características comunes para los dos modelos son:

El material, el cuerpo y el cilindro de aire en aleación ligera, otras partes en acero especial. Otras características incluyen: el mecanismo de carga del balín; el mecanismo de disparo directo; el tiempo de disparo muy corto, un ángulo óptimo de la empuñadura, el punto alto de la empuñadura, sólo unos milímetros bajo el eje del

cañón; así como el centro de gravedad muy cerca del eje del gatillo.

Los modelos K10, K10 Junior, utilizan para la propulsión aire comprimido a 250 bar contenido en un cilindro intercambiable situado debajo del cañón paralelo a su eje. A pesar de la larga longitud del cañón, el balín está un corto tiempo en el cañón debido a la alta velocidad inicial del proyectil.

La calidad de fabricación de los cañones junto con la experiencia de un largo número de pruebas balísticas combinadas con otras características técnicas apropiadas, nos permite obtener unos resultados del más alto nivel.



### SISTEMA DI REGOLAZIONE SCATTO K10

Regolazione scatto, grilletto e dispositivo di scatto a secco (vedi disegno):

- VITE TS: trigger-stop, girando in senso orario diminuisce la corsa del grilletto dopo lo sparo
- VITE CP: corsa 1° tempo, girando in senso orario tale corsa diminuisce
- VITE PT: peso 1° tempo, girando in senso orario aumenta il peso
- VITE PA: peso aggancio, girando in senso orario aumenta il peso
- VITE RG: registrazione posizione grilletto
- VITE CA: corsa aggancio piani di scatto, diminuisce girando in senso orario
- VITE MP: regola la compressione della molla del percussore

- VITE 1: Girando in senso antiorario il colpo si sposta a sinistra  
Girando in senso orario il colpo si sposta a destra
- VITE 2: Girando in senso orario il colpo si abbassa.  
Girando in senso antiorario il colpo si alza.
- VITE 3: regola la larghezza della tacca di mira, aumenta girando in senso orario
- LEVA SS: S) posizione scatto a secco F) posizione di sparo

## TRIGGER MECHANISM ADJUSTMENT K10

For trigger mechanism, trigger and dry fire device adjustment (see drawing):

TS SCREW: trigger-stop turning clockwise reduces trigger overtravel

CP SCREW: first stage length, turning clockwise reduces it

PT SCREW: first stage weight turning clockwise increases the weight

PA SCREW: let-off weight, turning clockwise, increases it

RG SCREW: adjust trigger position

CA SCREW: sear engagement turning clockwise reduces it

MP SCREW: adjust the compression of the firing pin spring

SS LEVER: S) dry- fire position F) shoot position

- 1 SCREW: Turning counterclockwise the shot will move to the left.  
Turning clockwise the shot will move to the right.
- 2 SCREW: Turning clockwise the shot will go lower.  
Turning counterclockwise the shot will go higher
- 3 SCREW: adjust the width of the rear-sight aperture, turning clockwise increases the width

## RÉGLAGE DE LA DÉTENTE K10

Réglages du déclenchement, de la détente et du dispositif de tir à sec (voir schéma):

- VIS TS: Trigger-stop, en tournant dans le sens des aiguilles d'une montre, la course de la détente diminue
- VIS CP: Prè-course, en tournant dans le sens des aiguilles d'une montre, cette course diminue
- VIS PT: Poids de la prè-course, en tournant dans le sens des aiguilles d'une montre, le poids augmente
- VIS PA: Poids de l'accrochage, en tournant dans le sens des aiguilles d'une montre, le poids augmente
- VIS RG: Réglage de la position de la détente

- VIS CA: Course de l'accrochage, la course diminue en tournant dans le sens des aiguilles d'une montre
- VIS MP: Réglage de la compression du ressort de percussion
- LEVIER SS: S) position de tir à sec. F) position de tir
- VIS 1: En tournant dans le sens inverse aux aiguilles d'une montre le coup se déplace à gauche En tournant dans le sens des aiguilles d'une montre le coup se déplace à droite.
- VIS 2: En tournant dans le sens des aiguilles d'une montre le coup se déplace en bas. En tournant dans le sens inverse aux aiguilles d'une montre le coup se déplace en haut.
- VIS 3: Règle la largeur du cran de mire, il s'élargit en tournant dans le sens des aiguilles d'une montre

## EINSTELLUNG DES ABZUGS K10

Einstellung des Abzugs und der Trockentrainingseinrichtung

TS SCHRAUBE: Triggerstopfschraube, drehen im Uhrzeigersinn verringert die Rückwärtsbewegung des Abzugs nach dem auslösen des Schusses

CP SCHRAUBE: Einstellen der Länge des Vorweges vor dem Druckpunkt  
Drehen im Uhrzeigersinn verringert sich der Vorweg, entgegen vergrößert er sich

PT SCHRAUBE: Einstellen des Gewichtes vom Vorweg, drehen im Uhrzeigersinn erhöht das Gewicht des Vorweges, entgegen wird es kleiner

PA SCHRAUBE: Einstellen des Gewichtes am Druckpunkt, drehen im Uhrzeigersinn erhöht das Gewicht am Druckpunkt, entgegen wird es kleiner

RG SCHRAUBE: Lösen der Schraube ermöglicht das vor- und zurücksetzen sowie die seitliche Verstellung des Abzugszüngels.

CA SCHRAUBE: Einstellen des Klinkenübergriffes, sollte nur vom Fachmann eingestellt werden!!!

MP SCHRAUBE: Einstellung der Kompression der Schlagstückfeder.

SS HEBEL: S) Trockentraining F) scharfer Schuß

1 SCHRAUBE: Drehen entgegen dem Uhrzeigersinn, Schüsse gehen nach links  
Drehen im Uhrzeigersinn, Schüsse gehen nach rechts

2 SCHRAUBE: Drehen im Uhrzeigersinn, Schüsse gehen nach unten  
Drehen entgegen dem Uhrzeigersinn, Schüsse gehen nach oben

3 SCHRAUBE: Einstellung der Breite des Kimmenausschnittes (verstellbares Kimmenblatt) Drehen im Uhrzeigersinn vergrößert den Kimmenausschnitt, entgegen verkleinert ihn.

## MECANISMO DE DISPARO REGULACIONES DEL SISTEMA K10

Regulación de tiro, disparador y dispositivo de tiro en seco (ver diseño):

TORNILLO TS: Trigger-stop girando en sentido de las agujas del reloj, disminuye el recorrido posterior a la salida del disparo.

TORNILLO CP: Recorrido del 1º tiempo, girando en sentido de las agujas del reloj, el recorrido disminuye

TORNILLO PT: Peso del 1º tiempo, girando en sentido de las agujas del reloj aumenta el peso, en sentido contrario disminuye.

TORNILLO PA: Peso del 2º tiempo, girando en sentido de las agujas del reloj aumenta el peso.

TORNILLO RG: Regula la posición del disparador.

TORNILLO CA: Regula el recorrido previo a la salida del disparo, girando en sentido de las agujas del reloj disminuye el recorrido de enganche del disparador.

TORNILLO MP: Regula la velocidad de salida del proyectil

PALANCA SS: S) posición de tiro en seco, F) posición de disparo

TORNILLO 1: Girando en sentido anti-horario el disparo se desplaza a izquierda  
Girando en sentido horario el disparo se desplaza a la derecha

TORNILLO 2: Girando en sentido horario el disparo se desplaza hacia abajo  
Girando en sentido anti-horario el disparo se desplaza hacia arriba

TORNILLO 3: Regula la anchura de la abertura de la mira, aumenta girando en el sentido de las agujas del reloj.

MODELLO K10 – K10 JUNIOR  
SERBATOIO AD ARIA COMPRESSA SOSTITUZIONE RICARICA

Il serbatoio ad aria compressa può essere sostituito in qualsiasi momento anche se non è completamente vuoto.

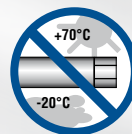
Per procedere alla ricarica del serbatoio operare come segue:

- 1) Svitare il serbatoio dalla pistola.
- 2) Avvitare il dispositivo di ricarica ( in dotazione) alla bombola di approvvigionamento, ad un compressore con potenza di ricarica a 250 bar oppure alla pompa manuale fornita a richiesta dalla Pardini Armi.
- 3) Avvitare il serbatoio al dispositivo di ricarica ed aprire il rubinetto della bombola /compressore oppure azionare la pompa manuale.
- 4) Attendere il tempo necessario (solitamente pochi secondi) per il travaso dell'aria dalla bombola al serbatoio.  
Portare la pressione a 250 bar con il compressore o la pompa manuale.
- 5) Chiudere il rubinetto della bombola / compressore e svitare il serbatoio.  
Il serbatoio è fornito di manometro.

#### ATTENZIONE

**Si consiglia di avvitare il serbatoio manualmente senza bloccare e lubrificare la parte filettata del raccordo con una goccia di olio meccanico.**

- Utilizzare solamente serbatoi originali Pardini.
- Non utilizzare i serbatoi per più di 10 anni dalla data di produzione.
- Dopo i 10 anni dalla data di produzione i serbatoi non possono più essere utilizzati e devono essere completamente svuotati per evitare ogni tipo di rischio.
- Il tiratore è responsabile dell'osservanza di tutte le regole e norme scritte nel presente manuale.
- La Pardini Armi srl non si assume nessuna responsabilità per danni che possano essere causati dalla modifica delle parti, dall'uso di parti non originali Pardini o dalla non osservanza del presente manuale.



## MODEL K10 – K10 JUNIOR AIR CYLINDER REPLACEMENT AND RECHARGING

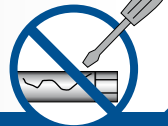
The air cylinder can be replaced at any times even if not completely empty. To recharge an empty cylinder, proceed as follows:

- 1) Unscrew the cylinder from the pistol
- 2) Attach the recharging adaptor (supplied) either to an air supply bottle, or a compressor delivering 250 bar, or to a manual pump available on request from Pardini Armi.
- 3) Attach the cylinder to the adaptor and either turn the bottle or compressor's tap on, or act on the manual pump.
- 4) Wait for a few seconds for the air to be transferred to the cylinder, when using either an air bottle or compressor and in all cases ensure the cylinder pressure reaches 250 bar.
- 5) Finally close the supply bottle/compressor tap and unscrew the cylinder from the charging device.  
The cylinder is supplied with a manometer.

### WARNING

**When installing a newly filled cylinder only hand tight! Keep the threaded portion of the connector lubricated with a simple lubricant.**

- Please only use original Pardini air Cylinders
- Do not use the compressed air cylinders longer than 10 years.
- After 10 years from the manufacturing date the compressed air cylinder must be completely emptied to avoid any kind of risk.
- The shooter is responsible to observe all rules and regulations, which are also part of the manual.
- We do not assume any responsibility for any damage that might arise from modifying parts, the use of parts which are not original Pardini or the non-observance of the manual.



## MODELE K10- K10 JUNIOR CARTOUCHE A AIR REEMPLACEMENT ET REMPLISSAGE

Au besoin, la cartouche peut être ôtée et rechargée, même si elle n'a pas été utilisée complètement.

Pour recharger la cartouche vide procéder de cette manière:

- 1) Dévisser la cartouche du pistolet.
- 2) Visser le raccord de remplissage (fourni avec le pistolet) sur la bouteille d'approvisionnement, ou à un compresseur de puissance d'à peu près 250 bars ou à la pompe manuelle fournie sur demande à la maison Pardini.
- 3) Visser la cartouche sur le raccord et ouvrir le robinet de la bouteille/compresseur, ou actionner la pompe manuelle.
- 4) Attendre le temps nécessaire (quelques secondes) pour le remplissage. Amener la pression à 250 bars avec le compresseur ou la pompe manuelle.
- 5) Fermer le robinet de la bonbonne/compresseur et dévisser la cartouche. La cartouche est munie de manomètre

### ATTENTION

**Lubrifier la partie filetée du raccord avec une goutte d'huile minérale fluide qui ne contient pas d'additifs ou de solvants.**

- N'utilisez que des cartouches PARDINI.
- La durée maximale d'utilisation d'une cartouche à air est de 10 ans.
- A l'issue de cette période de 10 ans, la cartouche d'air ne doit plus être utilisée et doit être impérativement vidée pour éviter tout risque.
- Le tireur est responsable du bon respect des lois et règlements qui sont mentionnés dans le manuel d'utilisation.
- Nous nous dégageons de toutes responsabilités pour tous dommages résultants de modification de pièces, d'utilisation de pièces qui ne sont pas d'origines Pardini ou du non respect du manuel d'utilisation.

## PRELUFT - MODELLE K10 – K10 junior AUSTAUSCHEN UND NACHFÜLLEN DER PRELUFTKARTUSCHE

Die Prelluftkartusche kann jederzeit ausgetauscht werden, auch dann, wenn sie nicht vollständig entleert wurde.

Um eine leere Kartusche zu füllen gehen Sie wie folgt vor:

- 1) Kartusche von der Pistole abschrauben.
- 2) Den mitgelieferten Fülladapter auf die Prelluftflasche schrauben.
- 3) Schrauben Sie die Kartusche auf den Fülladapter.
- 4) Die Kartusche mit maximal 250 bar befüllen.
- 5) Kartuschen von der Prelluftflasche entfernen und auf die Pistole aufschrauben. Die Kartusche ist mit einem Manometer ausgestattet

### HINWEIS!

**Das Gewinde am Adapter sollte mit einem Tropfen Feinmechaniker-  
oel geschmiert werden.**

- Bitte verwenden Sie nur originale Pardini Kartuschen.
- Die Kartusche darf nicht länger als 10 Jahre benutzt werden.
- Nach Ablauf von 10 Jahren ab Herstellerdatum darf die Kartusche nicht mehr weiter verwendet werden und muss gefahrlos entleert werden.
- Der Schütze ist für die Einhaltung der Regeln und Bestimmungen verant-  
wortlich die in der Bedienungsanleitung stehen..
- Für Schäden jeglicher Art, die durch Veränderung von Teilen, Umbau  
oder Einbau von nicht Original-Pardini-Teilen oder durch Nichtbeachtung  
der Bedienungsanleitung verursacht werden, übernehmen wir keine Haftung.

## MODELOS K10 – K10 JUNIOR CARTUCHO DE AIRE REEMPLAZAMIENTO Y RECARGA

El cilindro de aire comprimido se puede cambiar y recargar en cualquier momento, aunque no se haya utilizado completamente.

Para recargar el cilindro debe proceder de la siguiente manera:

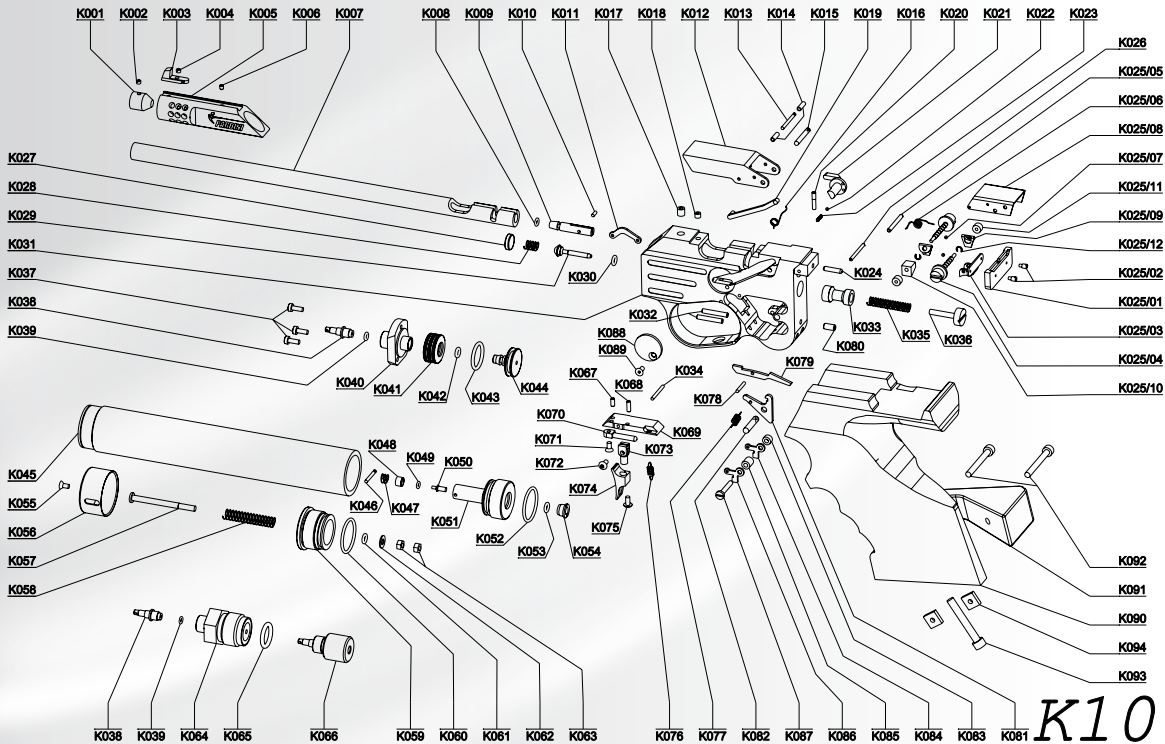
- 1) Quitar el cilindro de la pistola.
- 2) Colocar el record de carga ( suministrado con la pistola) en la botella nodriza o en un compresor con potencia de carga de 250 Bar. o en una bomba manual de aire.
- 3) Roscar el cilindro en el record y abrir la llave de la botella nodriza o compresor, o accionar la bomba manual.
- 4) Esperar el tiempo necesario ( algunos segundos) para transferirse el aire al cilindro, con el compresor o la bomba manual hasta que la presión sea de 250 Bar.
- 5) Cerrar la llave de la botella nodriza o el compresor y desenroscar el cilindro. El cilindro esta equipado con un manómetro

### ATENCIÓN

**Lubricar la parte roscada del reductor con una gota de rubricante  
sin aditivos o disolventes.**

- Utilicen solamente botellas de aire comprimido de Pardini
- No superar nunca la máxima vida útil de 10 años de la botella.
- Después del transcurso de los 10 años desde la fecha de fabricación, no se podrá utilizar durante más tiempo la botella y ésta deberá ser vaciada de manera segura.
- El tirador es el responsable respecto de la observancia de las reglas y órdenes que, entre otra cosas, están en el manual de instrucciones del fabricante.
- El fabricante está exento de responsabilidad por daños de cualquier clase que se produzcan por alteraciones de cualquier componente, por reformas, alteraciones o montaje de componentes no originales Pardini o por la no observancia de los manuales de instrucciones





**K10**



**PISTOLE PARDINI - PARDINI PISTOLS - PISTOLES PARDINI - PISTOLAS PARDINI**  
**DATI TECNICI - TECHNICAL DATA - FICHE TECHNIQUE - DATOS TÉCNICOS**

MODELLO model / modele / modell / modelo	FPE / FPM	HP	HP NEW	HP E	SP	SP NEW	SP 1	SP NEW R.F.	SP 1 R.F.	K10	K10 J
CALIBRO caliber / calibre / kaliber / calibre	.22 L.R.	.32 S&W	.32 S&W	.32 S&W	.22 L.R.	.22 L.R.	.22 L.R.	.22 L.R.	.22 L.R.	4,5 (.177)	4,5 (.177)
ALTEZZA height / hauteur / höhe / alto	150 mm.	140 mm.	140 mm.	140 mm.	140 mm.	140 mm.	140 mm.	140 mm.	140 mm.	140 mm.	140 mm.
LARGHEZZA width / largeur / breite / ancho	80 mm.	49 mm.	49 mm.	49 mm.	49 mm.	49 mm.	49 mm.	49 mm.	49 mm.	49 mm.	49 mm.
LUNGHEZZA overall length / longueur / gesamtlänge / largo	480 mm.	295 mm.	295 mm.	295 mm.	295 mm.	295 mm.	295 mm.	295 mm.	295 mm.	415 mm.	375 mm.
PESO TOTALE total weight / poids gesamtwegicht / peso total	1.130 gr.	1.160 gr.	1.130 gr.	1.100 gr.	1.100 gr.	1.060 gr.	1.095 gr.	1.150 gr.	1.200 gr.	990 gr.	900 gr.
FUNZIONAMENTO action / fonctionnement funktion / funcionamiento	Monocolpo Single shot Monocoup	Semiauto. Semiaut. Semi-aut.	Semiauto. Semiaut. Semi-aut.	Semiauto. Semiaut. Semi-aut.	Semiauto. Semiaut. Semi-aut.	Semiauto. Semiaut. Semi-aut.	Semiauto. Semiaut. Semi-aut.	Semiauto. Semiaut. Semi-aut.	Semiauto. Semiaut. Semi-aut.	Semiauto. Semiaut. Semi-aut.	Semiauto. Semiaut. Semi-aut.
LUNGHEZZA CANNA barrel length / longueur du canon lauflänge / longitud del cañón	280 mm.	120 mm.	120 mm.	120 mm.	120 mm.	120 mm.	120 mm.	120 mm.	120 mm.	230 mm.	205 mm.
TIPO CANNA barrel rifling / type du canon lauftyp / tipo de cañón	6Dx450 mm.	6Dx450 mm.	6Dx450 mm.	6Dx450 mm.	6Dx450 mm.	6Dx450 mm.	6Dx450 mm.	6Dx450 mm.	6Dx450 mm.	6Dx450 mm.	6Dx450 mm.
LUNGHEZZA LINEA DI MIRA sight radius / longueur de ligne de mire visierlänge / distancia entre miras	da 350 a 420	220 mm.	220 mm.	220 mm.	220 mm.	220 mm.	220 mm.	220 mm.	220 mm.	345 - 375 mm.	310 - 340 mm.
SPOSTAMENTO PER CLIC adjustment click / déplacement pour un click veränderung pro raste / desplazamiento por click	8 mm.	5 mm.	5 mm.	5 mm.	5 mm.	5 mm.	5 mm.	5 mm.	5 mm.	5 mm.	5 mm.

Con riserva di modifiche tecniche / technical changes reserved / modifications techniques réservées / Technische Änderungen vorbehalten/ Se reservan modificaciones técnicas

# IPSC AND DEFENCE 5"



# IPSC AND DEFENCE 6"



  
**PARDINI**



Pardini Armi Srl - Via Italica 154/A  
55041 Lido Di Camaiore (LU) Italy

tel: +39 0584 90121  
fax: +39 0584 90122

[www.pardini.it](http://www.pardini.it)  
[info@pardini.it](mailto:info@pardini.it)