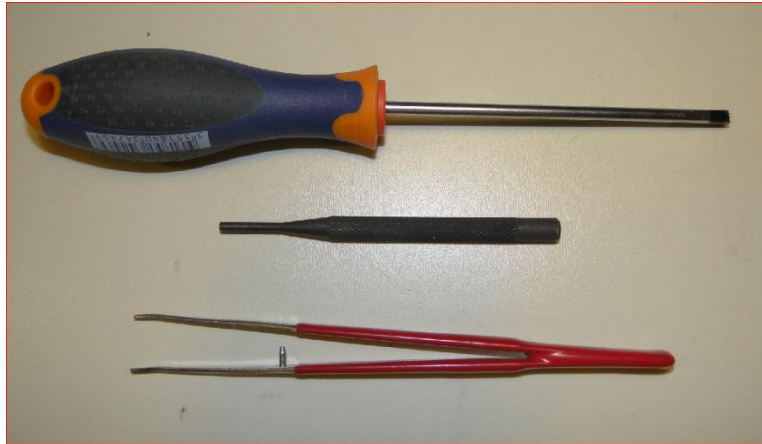


DEMONTAGE DU COLT MK IV SERIE 80

Après les vérifications d'usage de sécurité, faire un démontage succinct comme pour un nettoyage de base. Il ne doit rester que la carcasse (l'ensemble canon/culasse est déposé).

Un minimum d'outillage est nécessaire :



- Démontez la poignée ou les plaquettes par les 2x2 vis (figures 1 et 1-1)



- Mettre le chien à l'abattu (figure 2, repère 1) et ôter la goupille de maintien du ressort à 3 lames (figure 2, repère 2)



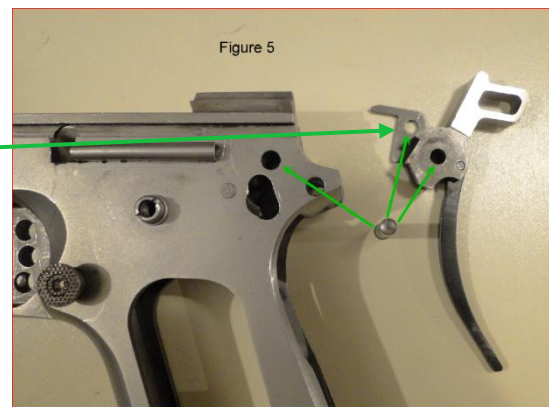
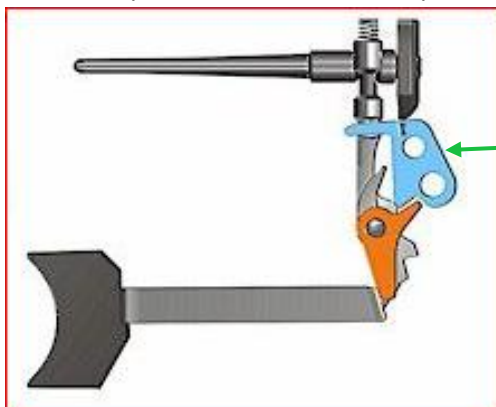
- Armer le chien (figure 3, repère 1) et faire pivoter la sécurité manuelle (figure 3, repère 2) vers le haut pour mettre son verrouillage (point rouge) dans le creux.



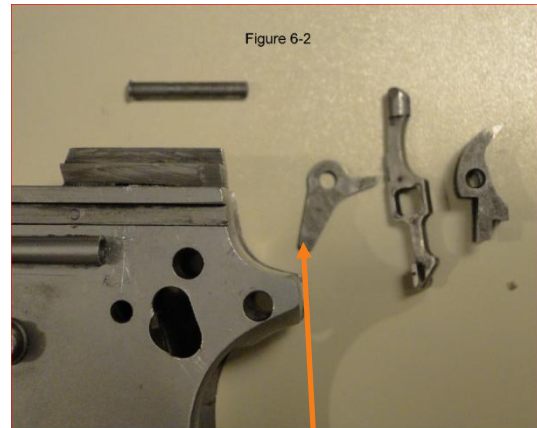
- Sortir la sécurité manuelle (figure 4, repère 1) en poussant sur son axe (attention il y a un ressort dans le système qui sert à verrouiller la sécurité et l'arrêteur de culasse)
- Enlever le verrouillage et noter sa position (figure 4, repère 2)
- Enlever le logement du ressort 3 lames (figure 4, repère 3)
- Enlever la queue de castor (figure 4, repère 4)
- Enlever le ressort à 3 lames (figure 4, repère 5)



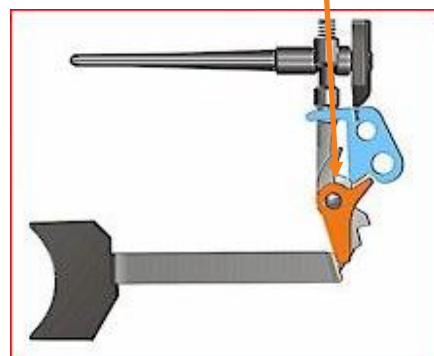
- Enlever la goupille du chien et sortir le chien (figure 5). Attention il y a une biellette sur le même axe, repérée en bleu sur le croquis



- Enlever la goupille de la gâchette (figures 6-1, 6-2 et 6-3). Attention il y a une biellette sur le même axe, repérée en orange sur le croquis ci-dessous)



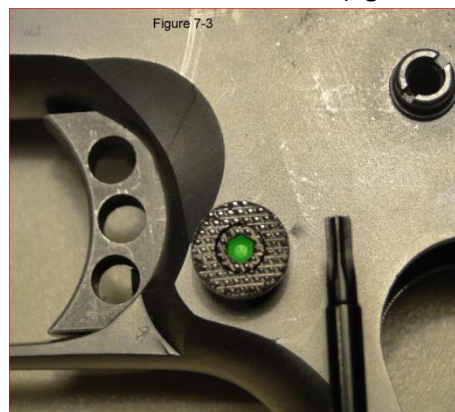
et noter le sens d'assemblage du bloc gâchette comme ci-dessous



- Tourner la vis de blocage du verrou de chargeur ¼ tour dans le sens de la flèche (figure 7-1) en comprimant le poussoir de libération du chargeur (figure 7-2) et sortir l'assemblage



Si un poussoir rallongé a été installé, dévisser la protubérance en premier. Attention un outil spécial est nécessaire dans le cas d'un bouton Wilson (figure 7-3)



- Retirer la queue de détente (figure 8)



Pour le remontage, il suffit de reprendre la procédure à partir de la fin et remonter jusqu'au début en faisant attention au positionnement des différents ensembles.